

キャリマウント

ステンレス製 **K-1090** 鉄製 **K-90**



特徴 Feature

- 防振ゴムの接地面が大きいため機器の安定性に優れています。
- ステンレス製で耐食性に優れています。(K-1090)
- Ground contact area for vibration-proof rubber is large so equipment stability is great.
- Corrosion-resistant stainless steel is used. (K-1090)

[K-1090]

- 仕様**
- 材質
本体/ステンレス鋼板 (SUS304)
車輪/ナイロン6
防振ゴム/耐油性ゴム
 - 表面仕上: 電解研磨
- 用途**
- 食品機械・医療機械・計測機器・環境機器
- 納期**
- 標準品・・・即納します
- 備考**
- 車輪は自在車です。

[K-90]

- 仕様**
- 材質
本体/冷間圧延鋼板 (SPCC)
車輪/ナイロン6
防振ゴム/耐油性ゴム
 - 表面仕上
本体/亜鉛めっきユニクロ処理 (MFZn)
- 用途**
- 精密機械・事務機器・計測機器
- 納期**
- 標準品・・・即納します
- 備考**
- 車輪は自在車です。

[K-1090]

- Specifications**
- Material: Main body: Stainless steel plate (SUS304)
Wheel: Nylon6
Vibration-proof rubber: Oiliness-free rubber
 - Finish: Electrolytic polishing
- Specific use**
- Food, medical, measuring and environment equipment
- Remarks**
- Wheel is a swivel type.
- [K-90] Specifications**
- Material: Main body: Cold rolled steel plate (SPCC)
Wheel: Nylon6
Vibration-proof rubber: Oiliness-free rubber
 - Finish: Zinc plating unichrome treatment (MFZn)
- Specific use**
- Precision, office and measuring equipment
- Remarks**
- Wheel is a swivel type.



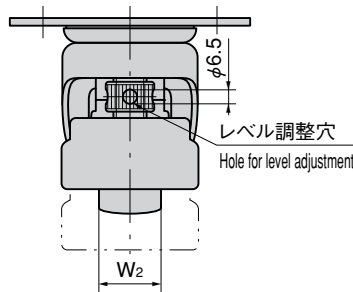
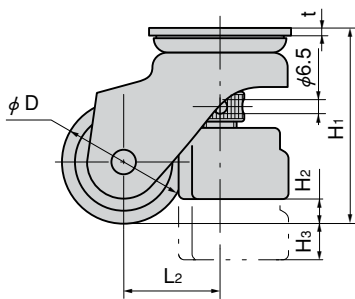
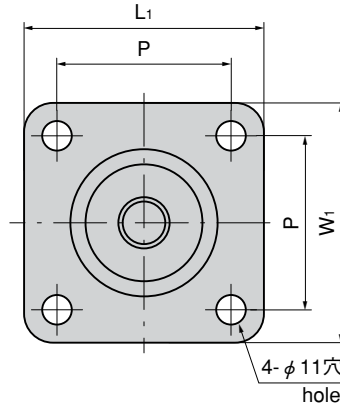
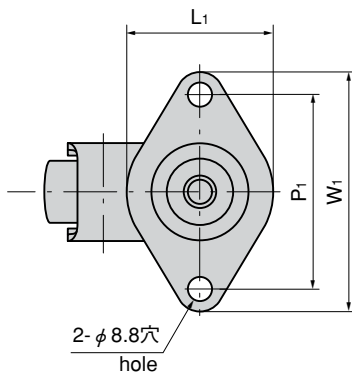
K-90-CM-100



K-1090-CM-60

[K-1090-CM-60]
[K-90-CM-60]

[K-1090-CM-100]
[K-90-CM-100]



レベル調整: 調整穴にドライバーなどを差し込み左右に回すと防振ゴム台が上下します。

Level adjustment: Insert a screwdriver or similar tool into the adjustment opening, and turn to left or right to raise or lower the level of the rubber vibration isolator.

●許容荷重は車輪部を示します。

商品番号 Product No.		RoHS		CAD		φD	H1			L2	W2	H2	H3	t		P	許容荷重(kg) Allowable load	製品質量(g) Mass	SUS			SPCC		
SUS	SPCC	SUS	SPCC	SUS	SPCC		SUS	SPCC	SUS					SPCC	コード Code				単価 Price	箱入数 Quantity per box	コード Code	単価 Price	箱入数 Quantity per box	
K-1090-CM-60	K-90-CM-60	●	▲	●		50	79	80	60×100	40	26	13	15	3	3.2	80	0.58 (60)	620	30975	¥13,000	16	30666	¥4,400	16
K-1090-CM-100	K-90-CM-100	●	▲	●		75	120	120	100×100	56	30	25	17	4.5	4.5	72	0.98 (100)	1,800	30976	¥20,000	8	30667	¥7,000	8
	K-90-CM-200C		▲		●	75	128	110×110	60	64	25	20		6	80	1.96 (200)	2,400				30959	¥13,500	8	

●: RoHS指令対応品 ▲: RoHS指令に対応可能です。お問合せ下さい。

※箱単位はご相談下さい。

即日配達タキゲン—全国直販店—

東京 ☎(03)3492-2001 Fax.(03)3492-3001
大阪 ☎(06)6933-8001 Fax.(06)6933-8000

名古屋 ☎(0568)75-5001 Fax.(0568)77-2200
札幌 ☎(011)846-2001 Fax.(011)846-0900
仙台 ☎(022)235-2101 Fax.(022)283-0110

新潟 ☎(025)274-2500 Fax.(025)274-5700
宇都宮 ☎(028)627-8001 Fax.(028)627-8000
浦和 ☎(048)855-3111 Fax.(048)855-8705