

アジャスターフット付自在キャスター アジャスターフット付固定キャスター

K-100AF K-600AF

K

SWIVEL AND RIGID CASTERS WITH ADJUSTER FEET



特徴 Feature

- 移動用のキャスターと固定用のアジャスターフット (C-280) が一体化
- Caster for movement is integrated with adjuster foot (C-280) for fixing.

- 仕様 ● 材質：本体/冷間圧延鋼板 (SPCC) 車輪/合成ゴム (R) ナイロン (N)
- 用途 ● OA機器・計測機器
- 納期 ● 標準品・・・即納します

- Specifications ● Material: Main body: Cold rolled steel plate (SPCC). Wheel: Synthetic rubber (R)/Nylon (N)
- Finish: Black zinc plating (MFZn)

- Specific use ● OA and measuring equipment



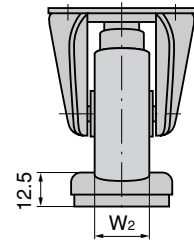
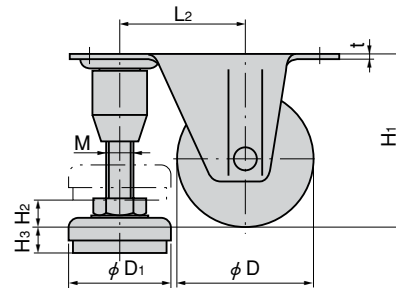
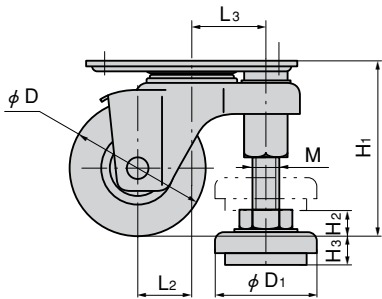
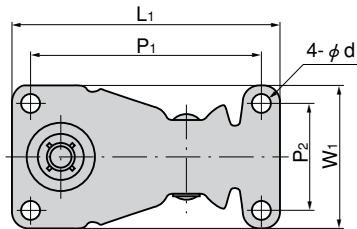
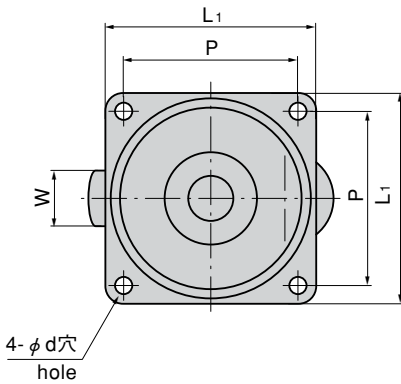
K-100AF-63-R



K-600AF-63-R

[K-100AF]

[K-600AF]



● 許容荷重は車輪部を示します。

商品番号 Product No.	RoHS CAD	φD	φD ₁	H ₁	L ₁ ×L ₁	P×P	L ₂	L ₃	W		H ₂	H ₃	φd	M	旋回半径 Slewing radius	許容荷重N (kgf) Allowable load		製品質量 (g) Mass		合成ゴム車輪 Synthetic rubber used wheel		箱入数 Quantity per box	ナイロン車輪 Nylon-used wheel		箱入数 Quantity per box		
									R	N						ゴム Rubber	ナイロン Nylon	コード Code	単価 Price	コード Code	単価 Price						
K-100AF-50-R	K-100AF-50-N	●	●	50	37	65	78×78	64×64	19	27.5	20	22	10	10	6.5	M10	46	490(50)	780(80)	370	340	30764	¥920	30	30766	¥900	30
K-100AF-63-R	K-100AF-63-N	●	●	63	37	81	92×92	75×75	27	34	21	25	15	15	8.5	M10	59	580(60)	1270(130)	600	550	30765	¥1,500	12	30767	¥1,400	12

●：RoHS指令対応品 ▲：RoHS指令に対応可能です。お問合せ下さい。

※箱単位はご相談下さい。

商品番号 Product No.	RoHS CAD	φD	φD ₁	H ₁	L ₁ ×W ₁	P ₁ ×P ₂	L ₂	W ₂		H ₂	H ₃	t	φd	M	許容荷重N (kgf) Allowable load		製品質量 (g) Mass		合成ゴム車輪 Synthetic rubber used wheel		箱入数 Quantity per box	ナイロン車輪 Nylon-used wheel		箱入数 Quantity per box		
								R	N						ゴム Rubber	ナイロン Nylon	コード Code	単価 Price	コード Code	単価 Price						
K-600AF-50-R	K-600AF-50-N	●	●	50	37	65	99×54	85×40	46	20	22	10	12.5	2	6.5	M10	490(50)	780(80)	300	270	31008	¥760	40	31010	¥740	40
K-600AF-63-R	K-600AF-63-N	●	●	63	37	81	112×64	96×48	52	21	25	15	12.5	2.3	8.5	M10	580(60)	1270(130)	440	380	31009	¥1,150	15	31011	¥1,050	15

●：RoHS指令対応品 ▲：RoHS指令に対応可能です。お問合せ下さい。

※箱単位はご相談下さい。

小松川 ☎(03)3683-8000 Fax.(03)3683-0900 厚木 ☎(046)230-4001 Fax.(046)230-4000 広島 ☎(082)885-2001 Fax.(082)885-0200
 八王子 ☎(042)646-3001 Fax.(042)646-3005 沼津 ☎(055)929-1001 Fax.(055)929-1000 福岡 ☎(092)511-5000 Fax.(092)511-0095
 川崎 ☎(044)555-2001 Fax.(044)533-8001 京都 ☎(075)661-8001 Fax.(075)661-8011 韓国 ☎(82)2-338-0706 Fax.(82)2-338-0704