

双輪 自在キャスター

ストッパー付 K-200GS

ストッパーなし K-200G

DOUBLE-WHEEL SWIVEL CASTERS



K-200GS-60



K-200G-60

特 徴 Feature

- 取付け高さが低く小型
- 旋回がスムーズ
- 走行安定性抜群
- Installing height is small and wheels are small.
- Swiveling is smooth.
- Travel stability is outstanding.

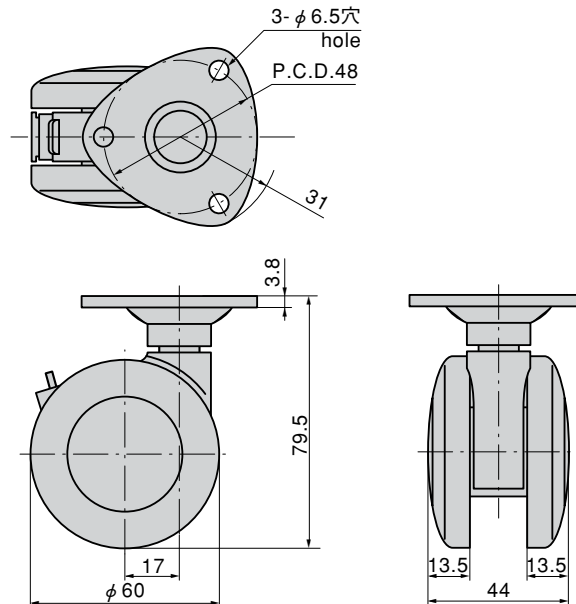
仕 様 ●材 質：本体／アルミニウム合金（ADC）
車輪／ナイロン

- 表面仕上：本体／ビーズショット処理
- 標 準 色：ブラック
- 許容荷重：1.47kN（150kgf）
- 大型OA機器
- 標準品・・・即納します

用 途 ● Material: Main body: Aluminum alloy (ADC).
納 期 ● Wheel: Nylon

- Finish: Main body: Beads shot treatment
- Standard color: Black
- Allowable load: 1.47kN (150kgf)

Specific use ● OA equipment



商品番号 Product No.	RoHS CAD	備 考 Remarks	コード Code	単 価 Price	箱入数 Quantity per box
K-200G-60	●	ストッパーなし Without stopper	30715	¥670	4
K-200GS-60	● ●	ストッパー付 With stopper	30716	¥770	4

●：RoHS指令対応品
▲：RoHS指令に対応可能です。
※箱単位はご相談下さい。
お問合せ下さい。

K

- 重量用キャスター
- キャスター
- アジャスター付キャスター
- 車輪
- 双輪キャスター
- ショックアブソーバー
- ボールキャスター
- 戸車
- 台車
- レベルアジャスター
- ペダルロック
- ステップ
- スライドレール