

# ねじ足 双輪キャスター ストッパー付 **K-200GNS**      ストッパーなし **K-200GN**

## SCREW DOUBLE-WHEEL CASTERS



### 特 徴 Feature

- 取付け高さが低く小型
- 旋回がスムーズ
- 走行安定性抜群
- Installing height is small and wheels are small.
- Swiveling is smooth.
- Travel stability is outstanding.

仕 様 ● 材 質：本体／アルミニウム合金 (ADC)  
車輪／ナイロン

- 表面仕上：本体／ビーズショット処理
- 許容荷重：1.47kN (150kgf)

用 途 ● 大型OA機器

納 期 ● 標準品・・・即納します

備 考 ● 他のネジピッチも製作致します。

Specifi- ● Material: Main body: Aluminum alloy (ADC).  
cations      Wheel: Nylon

- Finish: Main body: Beads shot treatment
- Allowable load: 1.47kN (150kgf)

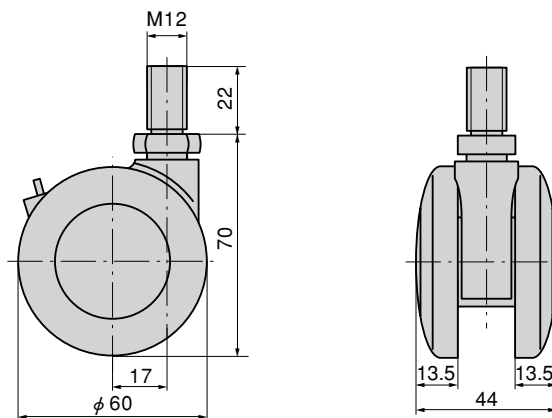
Specific use ● Large OA equipment



K-200GNS-60



K-200GN-60



商品番号 Product No.	RoHS CAD	備 考 Remarks	コード Code	単 価 Price	箱入数 Quantity per box
K-200GN-60	●	ストッパーなし Without stopper	30717	¥670	4
K-200GNS-60	● ●	ストッパー付 With stopper	30718	¥770	4

●：RoHS指令対応品      ※箱単位はご相談下さい。  
▲：RoHS指令に対応可能です。  
お問合せ下さい。

K

重量用  
キャスター

キャスター

アジャスター付  
キャスター

車輪

双輪  
キャスター

ショック  
アブソーバー

ボール  
キャスター

戸車

台車

レベル  
アジャスター

ペダル  
ロック

ステップ

スライド  
レール