

# 双輪 自在キャスター

## TWIN SWIVEL CASTERS

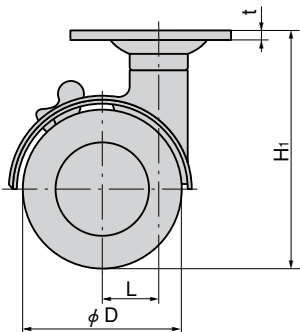
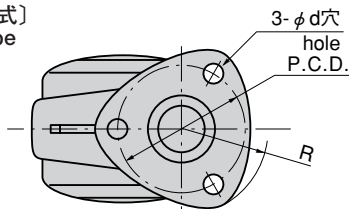
フランジ式 ストッパー付 **K-200MYS** フランジ式 ストッパーなし **K-200MY**  
 ねじ式 ストッパー付 **K-200MYSNS** ねじ式 ストッパーなし **K-200MYN**



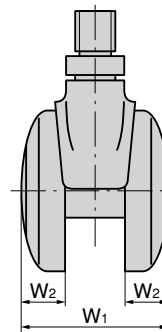
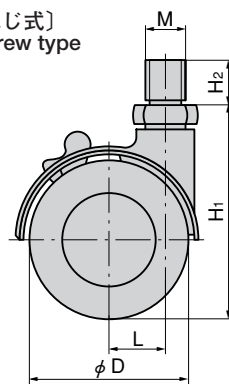
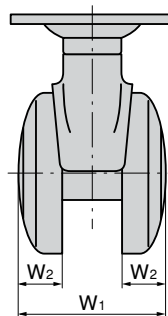
K-200MYS-40

K-200MYSNS-40

〔フランジ式〕  
Flange type



〔ねじ式〕  
Screw type



### 特徴 Feature

- 取付け高さが低く小型軽量
- 旋回がスムーズ
- 双輪ですので、走行安定性抜群
- Installing height is small and wheels are small and lightweight.
- Swiveling is smooth.
- Travel stability is outstanding.

- 仕様 ● 材質：本体／亜鉛合金ダイカスト (ZDC) 車輪／ナイロン
- 表面仕上：本体／クロムめっき (MZCr)
  - 標準色：ブラック
- 用途 ● OA機器・ワゴン
- 納期 ● 標準品・・・即納します

- Specifications ● Material
- Main body: Zinc alloy die casting (ZDC)
  - Wheel: Nylon
- Finish: Main body: Chrome plating (MZCr)
- Standard color: Black
- Specific use ● OA equipment and wagons

商品番号 Product No.	RoHS	CAD	備考 Remarks	φD	H1	H2	L	W1	W2	t	φd	R	P.C.D.	M	許容荷重N(kgf) Allowable load	コード Code	単価 Price	箱入数 Quantity per box	
K-200MY-40	●		ストッパーなし Without stopper	40	60		12.5	39	12	2.3	5	23	34			490 (50)	30719	¥490	4
K-200MYS-40	●		ストッパー付 With stopper														30721	¥580	4
K-200MY-50	●		ストッパーなし Without stopper	50	74.5		17	45	13.5	3	5.5	27	40			780 (80)	30720	¥670	4
K-200MYS-50	●	●	ストッパー付 With stopper														30722	¥770	4
K-200MYN-40	●		ストッパーなし Without stopper	40	53	19	12.5	39	12					M10×1.5		490 (50)	30723	¥490	4
K-200MYSNS-40	●		ストッパー付 With stopper														30725	¥580	4
K-200MYN-50	●		ストッパーなし Without stopper	50	67	14	17	45	13.5					M12×1.75		780 (80)	30724	¥670	4
K-200MYSNS-50	●		ストッパー付 With stopper														30726	¥770	4

●：RoHS指令対応品 ▲：RoHS指令に対応可能です。お問い合わせ下さい。

※箱単位はご相談下さい。