

# ボール キャスター

# K-140

## BALL CASTERS



### 特 徴 Feature

- 小型で回転がスムーズ
- It's small-sized and rolling is smooth.

- 仕 様
- 材 質：ボール／玉軸受用鋼球  
ケース／冷間圧延鋼板 (SPCC)
  - 表面仕上：ケース／K-140-1 亜鉛めっき  
ユニクロ処理 (MFZn)  
K-140-2～4 黄銅めっき

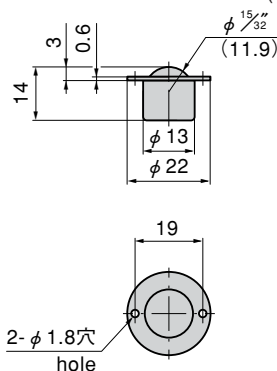
- 用 途
- コンベア・荷造り作業台・ターンテーブル
- 納 期
- 標準品・・・即納します

- Specifications
- Material: Ball: Steel ball for ball bearing.  
Case: Cold rolled steel plate (SPCC)
  - Finish: Case: K-140-1 Zinc plating unichrome treatment (MFZn)  
K-140-2 to 4 Brass plating
- Specific use
- Conveyors, benches and turntables.

- [K-140-1]
- 製品質量：10g
  - 許容荷重：19N (2kgf)
  - Mass: 10g
  - Allowable load: 19N (2kgf)



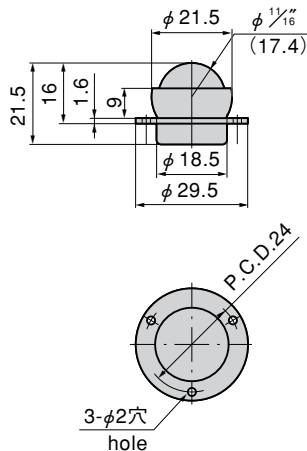
K-140-1



- [K-140-2]
- 製品質量：35g
  - 許容荷重：39N (4kgf)
  - Mass: 35g
  - Allowable load: 39N (4kgf)



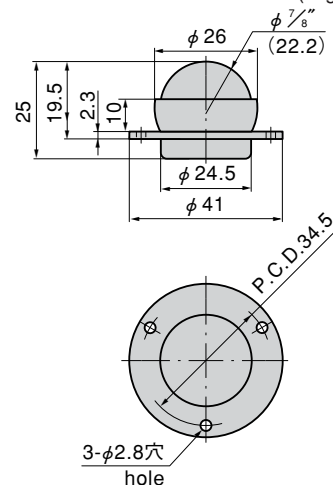
K-140-2



- [K-140-3]
- 製品質量：80g
  - 許容荷重：58N (6kgf)
  - Mass: 80g
  - Allowable load: 58N (6kgf)



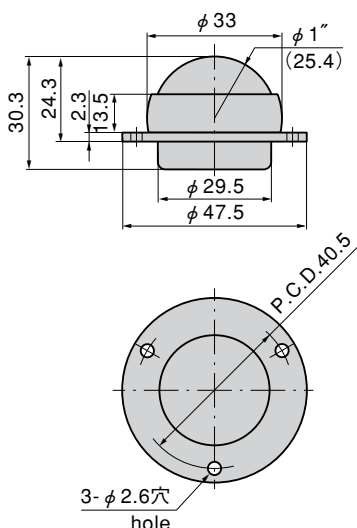
K-140-3



- [K-140-4]
- 製品質量：110g
  - 許容荷重：68N (7kgf)
  - Mass: 110g
  - Allowable load: 68N (7kgf)



K-140-4



商品番号 Product No.	RoHS	CAD	コード Code	単 価 Price	箱入数 Quantity per box
K-140-1	●	●	30097	¥100	2000
K-140-2	●	●	30098	¥220	400
K-140-3	●	●	30099	¥320	200
K-140-4	●	●	30100	¥640	200

●：RoHS指令対応品 ※箱単位はご相談下さい。  
▲：RoHS指令に対応可能です。  
お問合せ下さい。