

重量戸車 (VH兼用型)

ステンレス製 **K-1020** 鉄製 **K-20**

WHEELS



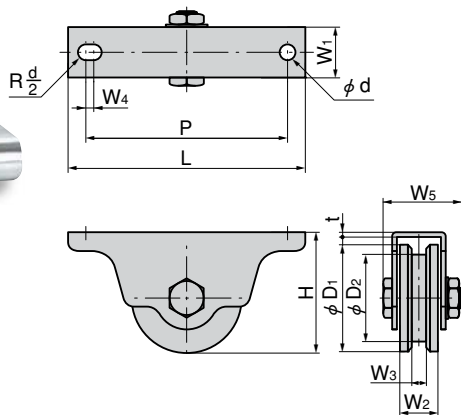
特徴 Feature

- アングルレール・フラットレールにもマッチ (VH兼用型)
- ステンレス製で耐食性に優れています。
- 高級機械用ベアリング内蔵
- Match the angle rail and flat rail. (VH combined use)
- Corrosion-resistant stainless steel is used.
- Bearings for high-performance machine are built in.

- 仕様**
- 材質：冷間圧延ステンレス鋼板 (SUS304)
- 用途**
- 表面仕上：研磨材使用
 - 塩害地・門扉・食品機械・屋外用機器
- 納期**
- 外注品・・・納期ご連絡します
- 備考**
- 鉄製もあります。(K-20)
 - (車輪・黒塗装：本体・亜鉛めっき処理)
- Specifications**
- Material: Cold rolled stainless steel plate (SUS304)
- Specific use**
- Finish: Abrasives used
 - Salt injury area, gate doors, food and outdoor equipment



K-1020-50



〔ステンレス製〕 Stainless steel

商品番号 Product No.	RoHS	CAD	φD ₁	φD ₂	H	L	W ₁	W ₂	W ₃	W ₄	W ₅	P	t	φd	許容荷重(kg) Allowable load	製品質量(g) Mass	コード Code	単価 Price	箱入数 Quantity per box
K-1020-50	●	●	50	39	54	110	26	18	7	5	41	88	2.5	10	0.98(100)	365	30775	¥4,500	2
K-1020-60	●	●	60	48	65	120	28	20	8	5	47	98	3	10	0.47(150)	590	30776	¥5,300	2
K-1020-75	●	●	75	59	80	150	33	25	10	5	54	128	3	10	2.45(250)	1150	30777	¥7,600	2
K-1020-90	●	●	90	72	100	180	38	27	14	6	60	146	4	14	3.43(350)	1630	30778	¥13,000	2
K-1020-100	●	●	100	80	110	220	42	30	14	6	67	176	4	14	4.90(500)	2350	30779	¥18,000	2

●：RoHS指令対応品 ▲：RoHS指令に対応可能です。お問合せ下さい。

※箱単位はご相談下さい。

〔鉄製〕 Iron

商品番号 Product No.	RoHS	CAD	φD ₁	φD ₂	H	L	W ₁	W ₂	W ₃	W ₄	W ₅	P	t	φd	許容荷重(kg) Allowable load	製品質量(g) Mass	コード Code	単価 Price	箱入数 Quantity per box
K-20-50		●	50	39	54	110	26	18	7	5	41	88	2.6	10	0.88 (90)	365	30758	¥930	2
K-20-60		●	60	48	65	120	28	20	8	5	41	98	3	10	1.07(110)	535	30759	¥1,100	2
K-20-70		●	70	55	77.5	150	33	25	10	5	48	128	3	10	1.37(140)	970	30760	¥1,450	2
K-20-80		●	80	65	85	160	35	25	10	5	53	135	4	10	1.47(150)	970	30761	¥1,800	2
K-20-90		●	90	72	100	180	38	27	12	6	66	146	4	14	1.96(200)	1645	30762	¥2,500	2
K-20-100		●	100	80	110	220	42	30	14	6	66	176	4	14	3.43(350)	2200	30763	¥3,550	2

●：RoHS指令対応品 ▲：RoHS指令に対応可能です。お問合せ下さい。

※箱単位はご相談下さい。

ステンレス ガイドローラー Stainless guide rollers



K-1040

ガイドローラーを引戸上部に取付けるとレールは下部の1本でOK。鉄製もあります。詳細はお問合せ下さい。
When guide rollers are attached to the upper of a sliding door, only one lower rail is needed. Iron-made is available.

K

重量用
キャスター

キャスター

アジャスター付
キャスター

車輪

双輪
キャスター

ショック
アブソーバー

ボール
キャスター

戸車

台車

レール
アジャスター

ペダル
ロック

ステップ

スライド
レール