

レベルアジャスター

チタン製 **KC-2275-A** ステンレス製 **KC-1275-A** ステンレス製 **KC-1275-AB** 鉄製 **KC-275-A**

LEVEL ADJUSTERS

KC

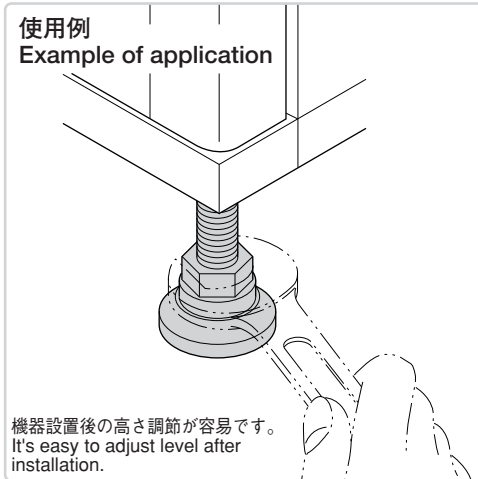
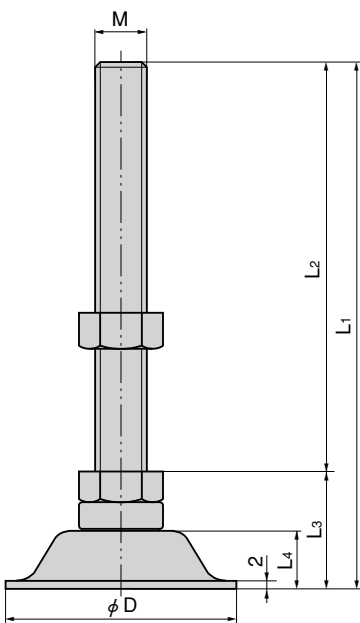


特徴 Feature

- ステンレス製で耐食性に優れています。(KC-1275)
- チタン製で耐食性に優れています。(KC-2275)
- スラストベアリング入りで荷重を掛けた状態でも高さ調整が容易です。(KC-1275-AB)
- 重荷重用 (KC-1275)
- Corrosion-resistant stainless steel is used.(KC-1275)
- It's made of pure titanium so it's corrosion-resistant.(KC-2275)
- Thrust bearing is built in so level can be adjusted easily even when it's loaded.(KC-1275-AB)
- For heavy load use.(KC-1275)

- (KC-2275-A) ● 材 質：純チタン2種
仕 様 ● 表面仕上：バレル研磨
● 付 属 品：ナット
- 用 途 ● 港湾設備・医療機器・環境機器・薬品保管庫
(KC-1275-A) ● 材 質：シャフト/ステンレス鋼棒 (SUS304)
仕 様 ● 底部/冷間圧延ステンレス鋼板 (SUS304)
● 付 属 品：ナット
- 納 期 ● 標準品・・・即納します
(KC-275-A) ● 材 質：シャフト/軟鋼線材 (SWRM)
仕 様 ● 底部/冷間圧延鋼板 (SPCC)
● 表面仕上：亜鉛めっきユニクロ処理 (MFZn)
● 付 属 品：ナット
- 納 期 ● 標準品・・・即納します
備 考 ● M16はL₂寸法350mmまで製作致します。
(KC-1275-AB) ● 材 質：シャフト/ステンレス鋼棒 (SUS304)
仕 様 ● 底部/冷間圧延ステンレス鋼板 (SUS304)
● 表面仕上：電解研磨
- 用 途 ● 工作機械・自動販売機
納 期 ● 標準品・・・即納します
備 考 ● M12はL₂寸法200mm、M16はL₂寸法350mmまで製作致します。
● 押さえ金具もあります。お問合せ下さい。

- (KC-2275-A) ● Material: Pure titanium grade 2
Specifi- ● Finish: Barrel polishing
cations ● Accessories: Nut
Specific use ● Harbor facilities, medical equipment, environmental equipment and chemicals storage house.
- (KC-1275-A) ● Material: Shaft: Stainless steel bar (SUS304)
Specifi- Base: Cold rolled stainless steel plate (SUS304)
cations ● Accessories: Nut
- (KC-275-A) ● Material: Shaft: Mild steel wire (SWRM)
Specifi- Base: Cold rolled steel plate (SPCC)
cations ● Finish: Zinc plating unichrome treatment (MFZn)
● Accessories: Nut
- Remarks ● L₂ dimension for M16 is up to 350mm. Consult us.
(KC-1275-AB) ● Material:
Specifi- Shaft: Stainless steel bar (SUS304)
cations Bottom: Cold rolled stainless steel plate (SUS304)
● Finish: Electrolytic polishing
- Specific use ● Machine tools and vending machines
Remarks ● L₂ dimension of up to 200mm for M12 and L₂ dimension of up to 350mm for M16 are available.



商品番号 Product No.		RoHS			CAD		L ₁	L ₂	L ₃	L ₄	φ D	MXピッチ pitch	垂直使用荷重 kN (kgf) Vertical load	製品質量 (g) Mass			コード Code		単 価 Price			箱入数 Quantity per box
Ti	SUS	Ti	SUS	SPCC	SUS	SPCC		Ti	SUS	SPCC			Ti	SUS	SPCC	Ti	SUS	SPCC	Ti	SUS	SPCC	
	KC-1275-A-1	KC-275-A-1	●	▲	●	●	208	180	28	18				425	420		20981	20634		¥1,400	¥300	35
	KC-1275-AB-1		●	●	●	●	217	180	37	18			450	450		22213				¥2,500		30
KC-2275-A-2	KC-1275-A-2	KC-275-A-2	●	▲	●	●	158	130	28	18	75	M16	4.9 (500)	216	365	360	20982	20635		¥1,200	¥270	40
	KC-1275-AB-2		●	●	●	●	167	130	37	18			387	387		22214				¥2,100		30
	KC-1275-A-3	KC-275-A-3	●	▲	●	●	128	100	28	18			325	320		20983	20636		¥1,100	¥250	50	
	KC-1275-AB-3		●	●	●	●	137	100	37	18			347	347		22215				¥2,000		40
KC-2275-A-4	KC-1275-A-4	KC-275-A-4	●	●	▲	●	143	120	23	15	55	M12	1.96 (200)	108	185	185	20984	20637		¥700	¥150	100
	KC-1275-AB-4		●	●	●	●	150.5	120	30.5	15			211	211		22216				¥1,500		80
	KC-1275-A-5	KC-275-A-5	●	▲	●	●	67	50	17	10	37	M10		75	75	21733	21714		¥500	¥120	170	
	KC-1275-A-6	KC-275-A-6	●	▲	●	●	65.5	50	15.5	10		M8		50	55	21734	21715		¥440	¥110	200	

● : RoHS指令対応品 ▲ : RoHS指令に対応可能です。お問合せ下さい。

※箱単位はご相談下さい。