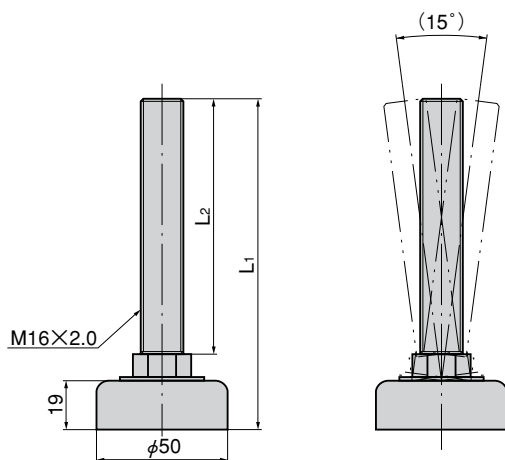


ロータリーアジャスター

LEVEL ADJUSTERS



KC-274-1



特 徴 Feature

- ねじ部が約15°自在に首振りする構造で、傾きのある床でも水平が保てるアジャスターです。
- ねじ部裏にプラスドライバー用の十字カットがあり取り付けが容易です。
- Screw can rotate about 15° so level can be obtained even if floor is inclined.
- Cross-shape cut is on the back of the screw so use a Phillips-type screwdriver.

仕 様

●材 質

シャフト／冷間圧造用炭素鋼線 (SWCH10)
底部／ポリアミド (PA)

●表面仕上

シャフト／亜鉛めっきクロメート処理 (MFZn-C)

用 途

- 計測機器・情報処理機

納 期

- 標準品・・・即納します

Specifi-
cation

- Material: Shaft: Cold rolled carbon steel swire (SWCH10)
Base: Polyamide (PA)
- Finish: Shaft: Zinc plating chromate treatment (MFZn-C)

Specific use

- Measuring and information equipment

商品番号 Product No.	RoHS	CAD	L ₁	L ₂	垂直使用荷重 (kN) (kgf) Vertical load	製品質量 (g) Mass	コード Code	単 価 Price	箱入数 Quantity per box
KC-274-1	▲	●	160	130	5.48 (560)	270	21602	¥ 930	30
KC-274-2	▲	●	130	100	5.48 (560)	230	21603	¥ 790	35
KC-274-3	●	●	100	70	5.48 (560)	190	21604	¥ 800	40

●：RoHS指令対応品 ▲：RoHS指令に対応可能です。お問合せ下さい。 ※箱単位はご相談下さい。