

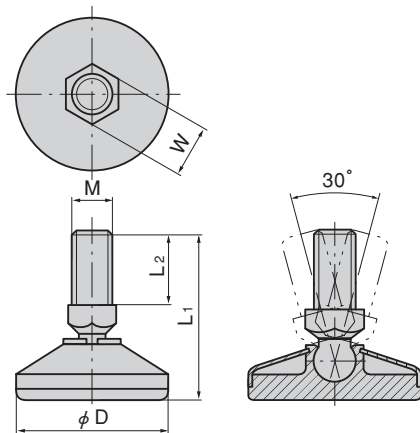
ロータリープレイン

KC-162

ROTARY PLANES



KC-162-1



特徴 Feature

- ねじ部が自在に首振りする構造で、どんな条件下でも水平が保てるアジャスターです。
- Screw can rotate at your required angle so level can be achieved in severe conditions.

- 仕様
- 材質：シャフト／軟鋼線材 (SWRM)
底部／ポリアミド (PA)
 - 表面仕上：シャフト／亜鉛めっきクロメート処理 (MFZn-C)
底部／冷間圧延ステンレス鋼板 (SUS304) でカバー
- 用途
- 計測機器・スチールキャビネット・自動販売機・複写機
 - 標準品・・・即納します

- Specifications
- Material: Shaft: Mild steel wire (SWRM)
Base: Polyamide (PA)
 - Finish: Shaft: Zinc plating chromate treatment (MFZn-C)
Base: Cold rolled stainless steel plate (SUS304)

- Specific use
- Measuring equipment, steel cabinets, vending machines and photocopiers

商品番号 Product No.	RoHS	CAD	L ₁	L ₂	(W)	φ D	M	垂直許容荷重 N (kgf) Vertical allowable load	製品質量 (g) Mass	コード Code	単価 Price	箱入数 Quantity per box
KC-162-1	▲	●	66.5	30	19	70	M14	5880 (600)	145	20463	¥640	10
KC-162-2	▲	●	51.0	25	17	50	M12	2940 (300)	72	20464	¥390	15
KC-162-3	▲	●	42.5	20	13	40	M10	1470 (150)	38	20465	¥320	25
KC-162-4	▲	●	37.5	19	10	30	M8	980 (100)	21	20466	¥260	35
KC-162-5	▲	●	31.0	14	8	25	M6	490 (50)	11	20467	¥230	50

●：RoHS指令対応品 ▲：RoHS指令に対応可能です。お問合せ下さい。

※箱単位はご相談下さい。

即日配達のタキゲン—全国直販店—

東京 ☎(03)3492-2001 Fax.(03)3492-3001
大阪 ☎(06)6933-8001 Fax.(06)6933-8000

名古屋 ☎(0568)75-5001 Fax.(0568)77-2200

札幌 ☎(011)846-2001 Fax.(011)846-0900
仙台 ☎(022)235-2101 Fax.(022)283-0110

新潟 ☎(025)274-2500 Fax.(025)274-5700

宇都宮 ☎(028)627-8001 Fax.(028)627-8000
浦和 ☎(048)855-3111 Fax.(048)855-8705