

# クイックアジャスター

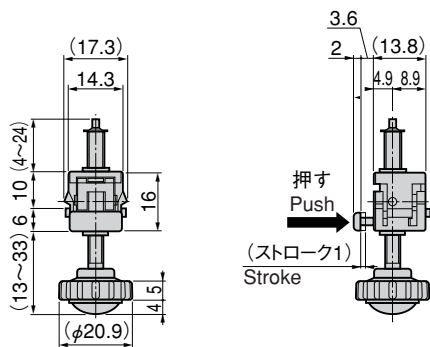
## QUICK ADJUSTERS

KC

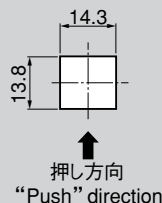
- 重量用  
キャスター
- キャスター
- アジャスター付  
キャスター
- 車輪
- 双輪  
キャスター
- ショック  
アブソーバー
- ボール  
キャスター
- 戸車
- 台車
- レベル  
アジャスター
- ペダル  
ロック
- ステップ
- スライド  
レール



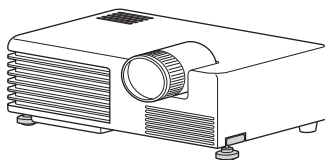
KC-24-3



パネル穴明け寸法  
Panel drilling dimension



使用例 Example of application



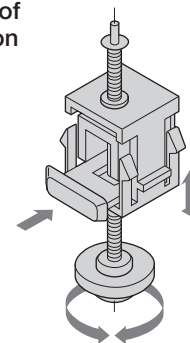
特徴 Feature

- ボタンを押すだけで簡単に高さ調整が可能。固定後、脚部を回転させることにより微調整も可能です。
- 取付けは差込むだけのワンタッチ装着
- 3種類の板厚に対応します。(1.2,1.6,2.0mm)
- The height can be adjusted by pushing the button, and after setting, fine adjustments can be made with the foot rotated.
- These can be installed one-touch by pushing in.
- Three kinds of plate thickness can be used. (1.2, 1.6, and 2.0mm)

- 仕様 ● 材質：本体/ABS樹脂  
シャフト/冷間圧造用炭素鋼線
- 適用板厚：1.2,1.6,2.0
  - その他：耐荷重：147N(15kgf)  
耐久回数：5000回
- 用途 ● プロジェクターなど角度調整を必要とする機器
- 納期 ● 標準品・・・即納します

- Specifications ● Material: Mainbody: ABS resin  
Shaft: Cold rolled carbon steel wire (SWCH)
- Applicable panel thickness: 1.2/1.6/2.0
  - Others: Load resistant: 147N (15kgf)  
No. of times for durability: 5,000 (times)
- Specific use ● For equipment like a projector needed to adjust the angle.

使用例  
Example of application



商品番号 Product No.	RoHS	CAD	製品質量(g) Mass	コード Code	単価 Price	箱入数 Quantity per box
KC-24-3	▲	●	11	22925	¥400	100

● : RoHS指令対応品 ▲ : RoHS指令に対応可能です。お問合せ下さい。 ※箱単位はご相談下さい。