

アジャスト脚

ステンレス製 K-1794

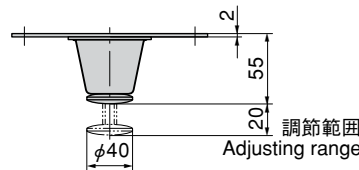
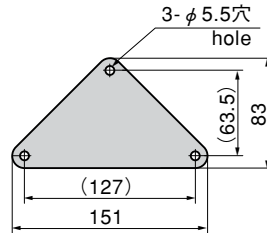
ADJUSTABLE FEET



[K-1794-1]



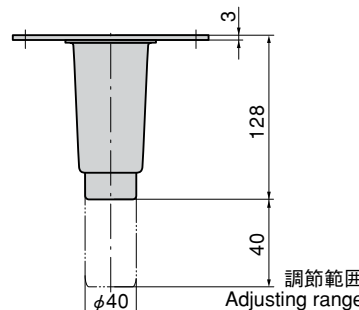
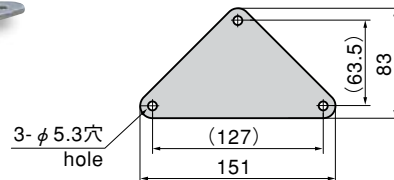
K-1794-1



[K-1794-2]



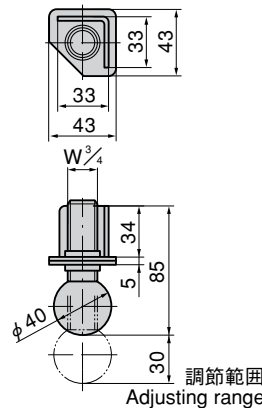
K-1794-2



[K-1794-13]



K-1794-13



特徴 Feature

- ステンレス製で耐食性に優れています。
- 抜群な耐久性
- Corrosion-resistant stainless steel is used.
- Outstanding durability.

仕様 ● 材質：K-1794-1・K-1794-2/ステンレス鋼板(SUS430)
K-1794-13/ステンレス鋼材(SUS430)
K-1794-15/ステンレス鋼材(SUS304)

用途 ● 冷凍冷蔵庫・厨房機器・医療用機器
納期 ● 標準品・・・即納します

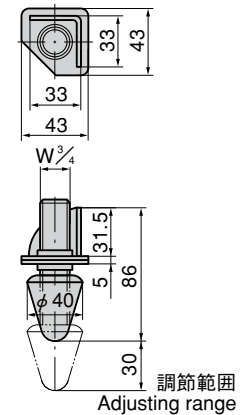
Specifications ● Material: Stainless steel plate (SUS430)
K-1794-13: Stainless steel (SUS430)
K-1794-15: Stainless steel (SUS304)

Specific use ● Refrigerators, kitchen and medical equipment

[K-1794-15]



K-1794-15



商品番号 Product No.	RoHS	最大荷重kN (kgf) Max. allowable load	製品質量(g) Mass	コード Code	単価 Price	箱入数 Quantity per box
K-1794-1	●	15.38 (1570)	290	30841	¥ 850	100
K-1794-2	●	13.7 (1400)	710	30842	¥ 1,200	36
K-1794-13	●		220	30848	¥ 420	120
K-1794-15	●		200	30849	¥ 660	120

● : RoHS指令対応品 ▲ : RoHS指令に対応可能です。お問合せ下さい。 ※箱単位はご相談下さい。

K

重量用
キャスター
キャスター
アジャスター付
キャスター
車輪
双輪
キャスター
ショック
アブソーバー
ボール
キャスター
戸車
台車
レベル
アジャスター
ペダル
ロック
ステップ
スライド
レール