

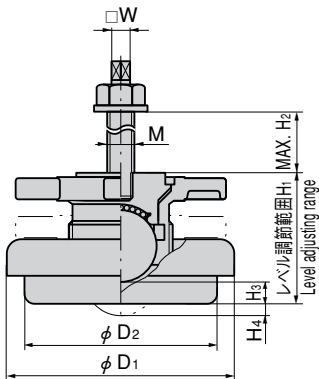
# 重量用キャリマウント

# K-290

## HEAVY-DUTY CARRY MOUNTS



K-290-1



### 特 徴 Feature

- 移動用ボールと防振ゴム台がコンパクトに一体化
- Ball for movement is integrated with vibration-free rubber base so it's compact.

- 仕 様
- 材 質：シャフト／一般構造用圧延鋼棒 (SS41)  
 底部／クロロプレンゴム (CR)  
 ハウジング／鋳鉄 (FC)  
 ボール／鋼球
  - 表面仕上：メラミン樹脂焼付塗装 (シルバー色)

- Specifi-  
cations
- Material: Shaft: Rolled steel bar for general structure(SS41)  
 Base: Chloroprene rubber (CR)  
 Housing: Cast iron(FC)  
 Ball: Steel ball
  - Finish: Melamin resin baked (Silver)

商品番号 Product No.	RoHS	CAD	φD1	φD2	□W	H1	H2	H3	H4	M	許容荷重 kN (kgf) Allowable load	製品質量 (g) Mass	コード Code	単 価 Price	箱入数 Quantity per box
K-290-1	▲	●	100	80	□7	58~70	67	12	7.5	M12	1.96 (200)	1700	30768	¥ 6,100	16
K-290-2	▲	●	140	120	□9	65~79	72	14	7.5	M16	5.88 (600)	3220	30769	¥ 8,200	4

● : RoHS指令対応品 ▲ : RoHS指令に対応可能です。お問合せ下さい。

※箱単位はご相談下さい。



E-mail Address

東 京 E-mail : tokyo@takigen.co.jp  
 大 阪 E-mail : osaka@takigen.co.jp

名古屋 E-mail : nagoya@takigen.co.jp  
 札幌 E-mail : sapporo@takigen.co.jp  
 仙台 E-mail : sendai@takigen.co.jp

新 潟 E-mail : niigata@takigen.co.jp  
 宇都宮 E-mail : utunomiya@takigen.co.jp  
 浦 和 E-mail : urawa@takigen.co.jp