

ペダルロック

PEDAL LOCKS



K-900・K-1900

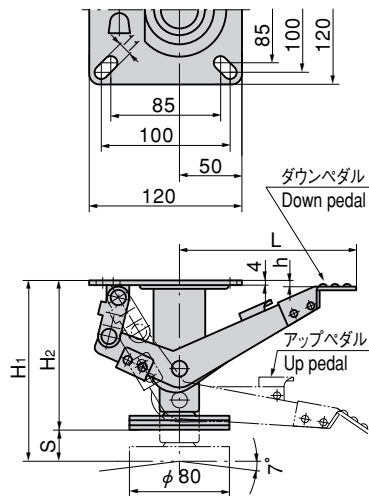
K



K-1900

ペダルロックの安全な使い方

- ロックする場合
ダウンペダルを下まで踏込んで下さい。その時アップペダルはダウンペダルより高い位置でセットされ完全ロックの状態になります。
- アンロック(ロック解除)の場合
アップペダルを下へ踏込むとダウンペダルと同じ位置になりますので、その時に足をペダルよりはらずして下さい。するとベースが上ののぼりロックが解除されます。



How to use pedal lock

- To lock press down the pedal fully. The pedal will be locked at position a little higher than the fully pressed down.
- To unlock press down the pedal fully and release it and the base will rise and the pedal will be unlocked.

商品番号 Product No.	材質 Material	RoHS	CAD	H ₁	H ₂	L	S	h	※推奨取付高さ Recommended installation height	製品質量(g) Mass	コード Code	単価 Price	箱入数 Quantity per box
K-1900-2	SUS304	●	■	150	125	138	25	7	142	1,600	31531	¥27,000	2
K-900-2	SPCC	▲	■	210	170	146	40	15	202	1,800	30499	¥2,850	2
K-1900-4	SUS304	●	■	150	125	138	25	7	142	1,800	31532	¥28,000	2
K-900-4	SPCC	▲	■	210	170	146	40	15	202	2,000	30500	¥2,950	2

● : RoHS指令対応品 ▲ : RoHS指令に対応可能です。お問合せ下さい。

※箱単位はご相談下さい。

※推奨取付高さ：接地面とペダルロック取付面の寸法
※Recommended installation height: measure from the earthing surface to the pedal lock installation surface.

特徴 Feature

- 軽くて丈夫 ● 操作が簡単 ● 抜群な性能
- Lightweight and durable. ● Easy-to-operate.
- Great performance.

仕様 〔K-1900〕

- 材質：ステンレス鋼板(SUS304)
- 表面仕上：電解研磨
- 材質：冷間圧延鋼板(SPCC)
- 表面仕上：亜鉛めっきユニクロ処理(MFZN)

〔K-900〕

- 大型・中型の機器・台車のストッパー
- 標準品・・・即納します
- ペダルロックはH₁がキャスター取付け高さより約8mm(適正取付け高さ)プラスになるようにセットし必ず自在車と自在車の間に取付けて下さい。

用途 備考

- ペダルロックご使用時には定期的に作動各部に適当な潤滑処理を行って下さい。
- ジャッキがわりの使用はしないで下さい。
- 取付けフレームとペダルの間に足を挟まないように、ペダルは外に出して取付けて下さい。フレーム内に取付ける場合は足を挟まないようにすき間をあけて下さい。



Specifications

- 〔K-1900〕
- Material:Stainless steel plate(SUS304)
 - Finish:Electrolytic polishing
- 〔K-900〕
- Material: Cold rolled steel plate(SPCC)
 - Finish: Zinc plating nichrome treatment(MFZN)

Specific use

- For stoppers for large or middle-sized equipment and flatbed pushcart

Remarks

- Set pedal lock so that H₁ can be Approx. 8mm higher than the caster installing height. Also, be sure to set this between swivel types.
- Lubricate each moving part periodically.
- Do not substitute these pedal locks for jacks.
- When fixing the pedal, place it outside so that your foot is not caught between fixing frame and pedal. When fixing the pedal inside the fixing frame, make ample space so that your foot is not caught.



重量用
キャスター

キャスター

アジャスター付
キャスター

車輪

双輪
キャスター

ショック
アブソーバー

ボール
キャスター

戸車

台車

レベル
アジャスター

ペダル
ロック

ステップ

スライド
レール