

## DOOR STOPPERS



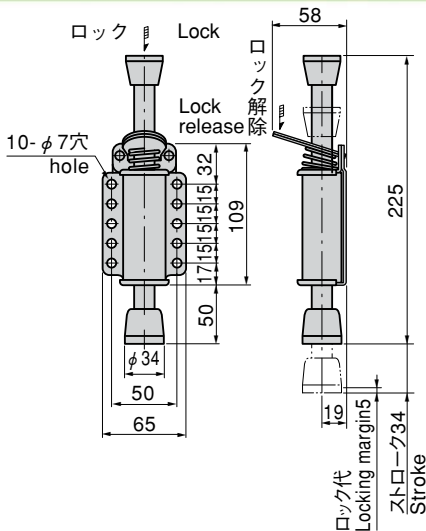
K-900A

- ロック解除の状態では床面とベースゴムの間隔を約25～30mmに取付けて下さい。
- 取付け穴は左・右5個ありますので適当な穴を選び、ボルト・ねじなどで取付けて下さい。
- Set up so that there is a gap of 25mm to 30mm between the floor and the base rubber when the pedal is in the unlocked position.
- Installing holes are left and right five each. Use appropriate holes and fix with bolts and screws.

K-900A-S1



K-900A-S2



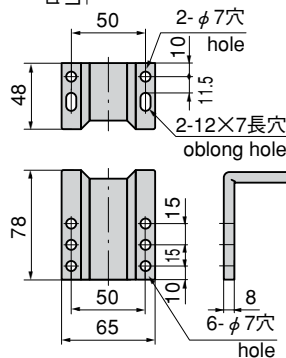
### 特徴 Feature

- 小型で軽量なため広範囲に利用できます。
- 側面取付けタイプ
- 床面に多少凸凹があっても確実にロックできます。
- Small-sized and lightweight and widely used.
- Side attachment type.
- Can be locked securely even if floor is a little uneven.

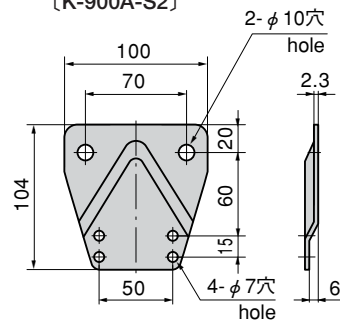
- 仕様 ● 材質：冷間圧延鋼板 (SPCC)  
 ● 表面仕上：亜鉛めっきユニクロム処理 (MFZN)
- 用途 ● ドア・門扉・運搬器具・事務用機器・その他移動防止用
- 納期 ● 標準品・・・即納します

- Specifications ● Material: Cold rolled steel plate (SPCC)  
 ● Finish: Zinc plating unichrome treatment (MFZN)
- Specific use ● For stoppers for door, gate door, carrying and office and other equipment

[K-900A-S1]



[K-900A-S2]



商品番号 Product No.	RoHS	CAD	製品質量 (g) Mass	コード Code	単価 Price	箱入数 Quantity per box
K-900A	▲	●	450	30501	¥ 1,350	
K-900A-S1	▲			30502	¥ 250	
K-900A-S2	▲			30503	¥ 250	

● : RoHS指令対応品 ▲ : RoHS指令に対応可能です。お問合せ下さい。 ※箱単位はご相談下さい。

小松川 E-mail : komatugawa@takigen.co.jp  
 八王子 E-mail : hachiouji@takigen.co.jp  
 川崎 E-mail : kawasaki@takigen.co.jp

厚木 E-mail : atsugi@takigen.co.jp  
 沼津 E-mail : numazu@takigen.co.jp  
 京都 E-mail : kyoto@takigen.co.jp

広島 E-mail : hirosima@takigen.co.jp  
 福岡 E-mail : fukuoka@takigen.co.jp  
 韓国 E-mail : kang@takigen.co.kr