

DOOR STOPPERS



特徴 Feature

- ステンレス製で耐食性に優れています。
- Corrosion-resistant stainless steel is used.

仕様 ● 材質：冷間圧延ステンレス鋼板 (SUS304)
● 表面仕上：ヘアライン仕上

用途 ● 厨房室ドア・台車の簡易ストッパー

納期 ● 標準品・・・即納します

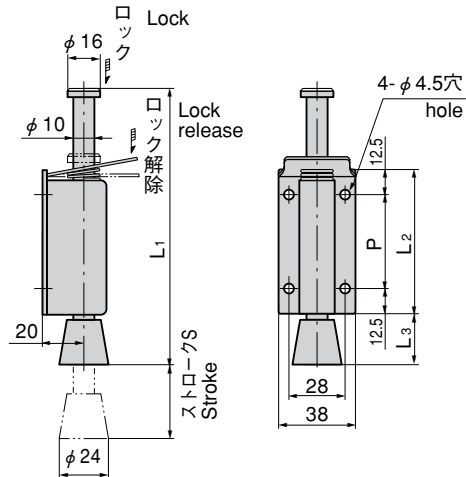
Specifications ● Material: Cold rolled stainless steel plate (SUS304)

● Finish: Hairline finish

Specific use ● For simple stoppers for kitchen door and flatbed pushcart



K-1710-1



商品番号 Product No.	RoHS	CAD	L1	L2	L3	P	S	製品質量 (g) Mass	コード Code	単価 Price	箱入数 Quantity per box
K-1710-1	▲	●	200	105	30	80	60	280	30839	¥1,350	10
K-1710-2	▲	●	144	70	29	45	38	200	30840	¥1,100	

● : RoHS指令対応品 ▲ : RoHS指令に対応可能です。お問合せ下さい。 ※箱単位はご相談下さい。