

あおりステップ

GATE STEPS

ステンレス製 K-1855

PAT.PEND.



特徴 Feature

- 取付け面からの突起が少ない平面タイプです。
- ステップ収納時はスプリングで押さえていますので振動等で反転しません。
- The flush type which have few projections on the installed surface.
- When the gate step is housed, it is held firmly by the spring, so that it will not turn in reverse even become subject to vibration.

- 仕様 ● 材質：冷間圧延ステンレス鋼板 (SUS304)
 ● 表面仕上：光沢バレル研磨
- 用途 ● 特装车・平ボディ・船舶等のステップ
- 納期 ● 標準品・・・即納します

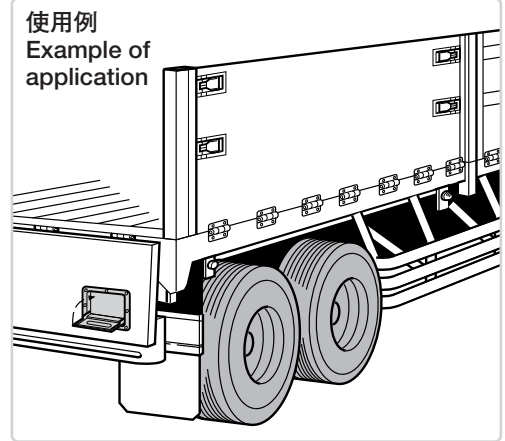
- Specifications ● Material: Cold rolled stainless steel plate (SUS304)
 ● Finish: Gloss barrel polishing
- Specific use ● The step of specially equipped vehicles, flat bodies and ships



K-1855-1



K-1855-2

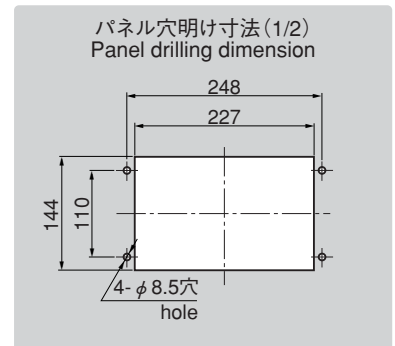
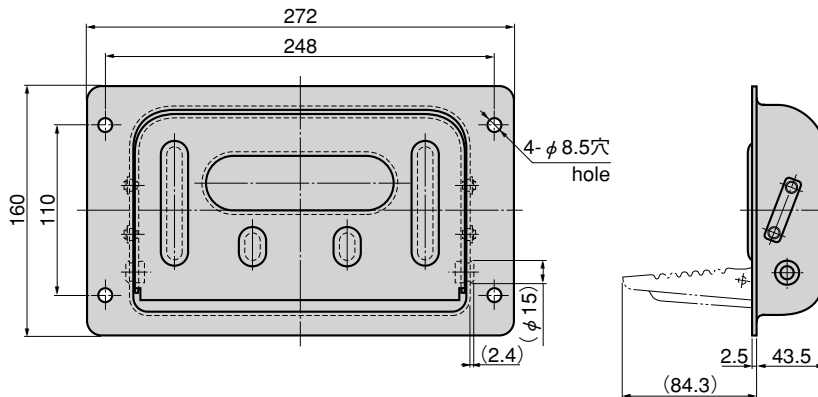


使用例
Example of application

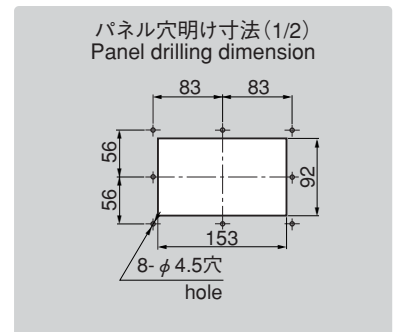
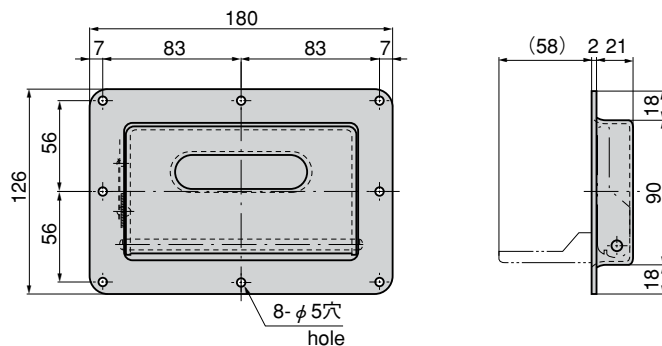
商品番号 Product No.	RoHS	CAD	製品質量(g) Mass	コード Code	単価 Price	箱入数 Quantity per box
K-1855-1	●	●	1,685	31096	¥7,000	2
K-1855-2	●	●	700	31036	¥4,500	10

●：RoHS指令対応品 ▲：RoHS指令に対応可能です。お問合せ下さい。 ※箱単位はご相談下さい。

[K-1855-1]



[K-1855-2]



- 重量用
キャスター
- キャスター
- アジャスター付
キャスター
- 車輪
- 双輪
キャスター
- ショック
アブソーバー
- ボール
キャスター
- 戸車
- 台車
- レベル
アジャスター
- ペダル
ロック
- ステップ
- スライド
レール