

# リングステップ

ステンレス製 **K-1856** 黄銅製 **K-856**

## GATE STEPS



### 特徴 Feature

●はしご等の取り付けスペースが無い所に最適です。

### 仕様

[K-1856] ●材 質：ステンレス鋼铸件(SUS304)  
●表面仕上：電解研磨

[K-856] ●材 質：黄銅铸件(YB5C)  
●表面仕上：クロムめっき(MBCr)

用途 ●消防車・特殊車・鉄道車両

納期 ●標準品・・・即納します

### Specifications

[K-1856] ●Material: Cast stainless steel (SUS304)  
●Finish: Electrolytic polishing

[K-856] ●Material: Cast brass (YB5C)  
●Finish: Chrome plating (MBCr)

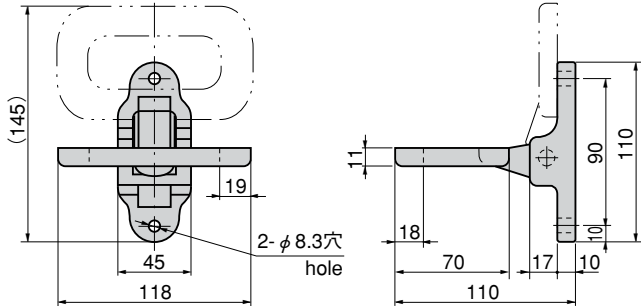
Specific use ●Fire engine, specially equipped vehicles, trains



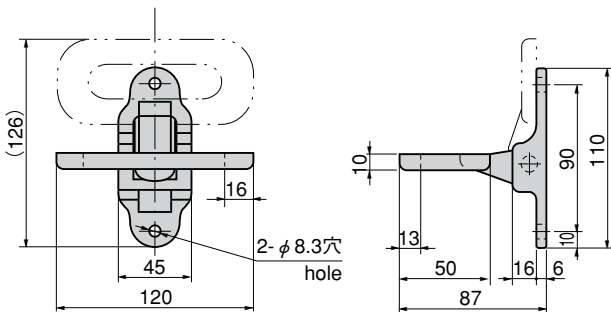
K-856-1

K-1856-3

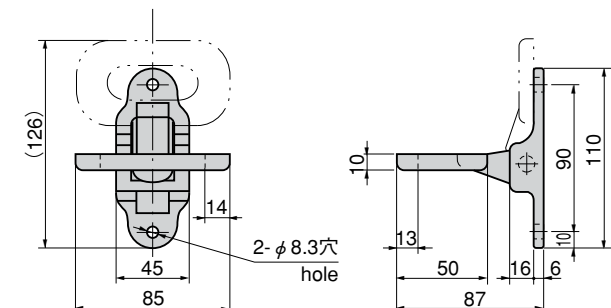
[K-1856-1]  
[K-856-1]



[K-1856-2]  
[K-856-2]



[K-1856-3]  
[K-856-3]



商品番号 Product No.	RoHS	CAD	H <sub>1</sub>	H <sub>2</sub>	製品質量(g) Mass	コード Code	単価 Price	箱入数 Quantity per box
K-856-1	▲	●	17	10	670	31559	¥5,500	15
K-856-2	▲	●	図中		520	31038	¥4,200	20
K-856-3	▲	●	See the drawings		420	31560	¥3,700	25
K-1856-1	▲	●	16	6	700	31300	¥3,600	20
K-1856-2	▲	●	図中		515	31301	¥3,000	25
K-1856-3	▲	●	See the drawings		475	31302	¥2,300	30

●：RoHS指令対応品

▲：RoHS指令に対応可能です。  
お問合せ下さい。

※箱単位はご相談下さい。

