

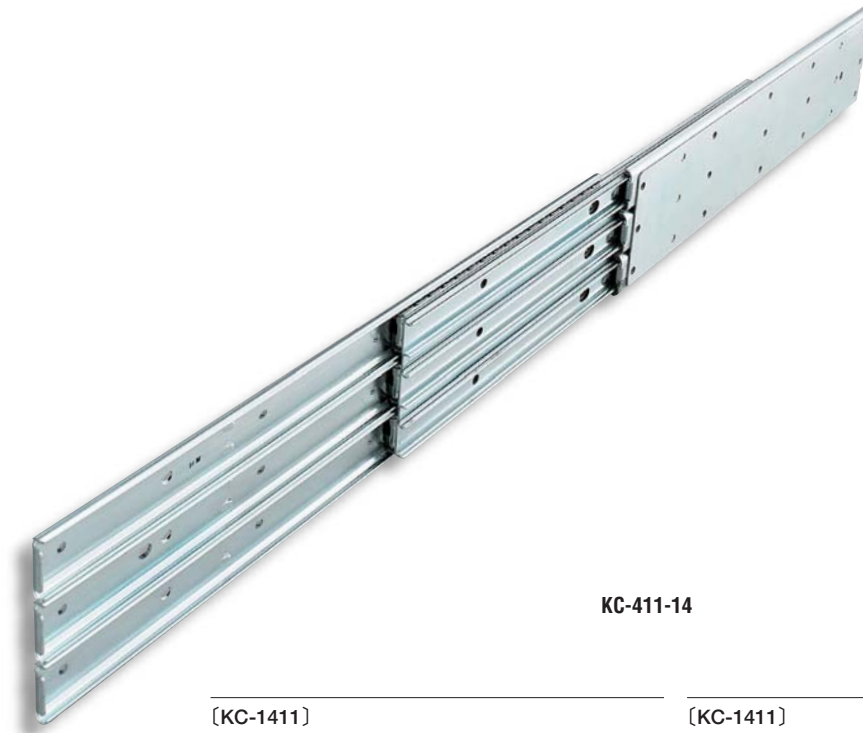
# 重量用スライドレール



# ステンレス製 KC-1411 鉄製 KC-411

EXTRA HEAVY-DUTY LARGE-SIZED SLIDE RAILS

KC



KC-411-14

### 特徴 Feature

- スライド部はボールベアリングを使用し動きがスムーズです。
- 従来品に比べ、重量物に使用できます。
- The ball bearing is incorporated in the slide mechanism so moving is smooth.
- These can be used for the heavy-duty items and these are more versatile than the conventional slide rails.

### [KC-1411]

- 仕様 ● 材質：冷間圧延ステンレス鋼板(SUS304)  
● 表面仕上：生地

### [KC-411]

- 仕様 ● 材質：冷間圧延鋼板(SPCC)  
● 表面仕上：亜鉛めっきユニクロ処理(MFZn)  
● 特装车両・建機・厨房機器  
● 特注品…納期ご連絡します  
● 取付けにはM4/バインド小ねじまたは、トラス小ねじをご使用下さい。

用途  
納期  
備考

### [KC-1411]

- Specifications ● Material: Cold rolled stainless steel plate (SUS304)  
● Finish: Plain

### [KC-411]

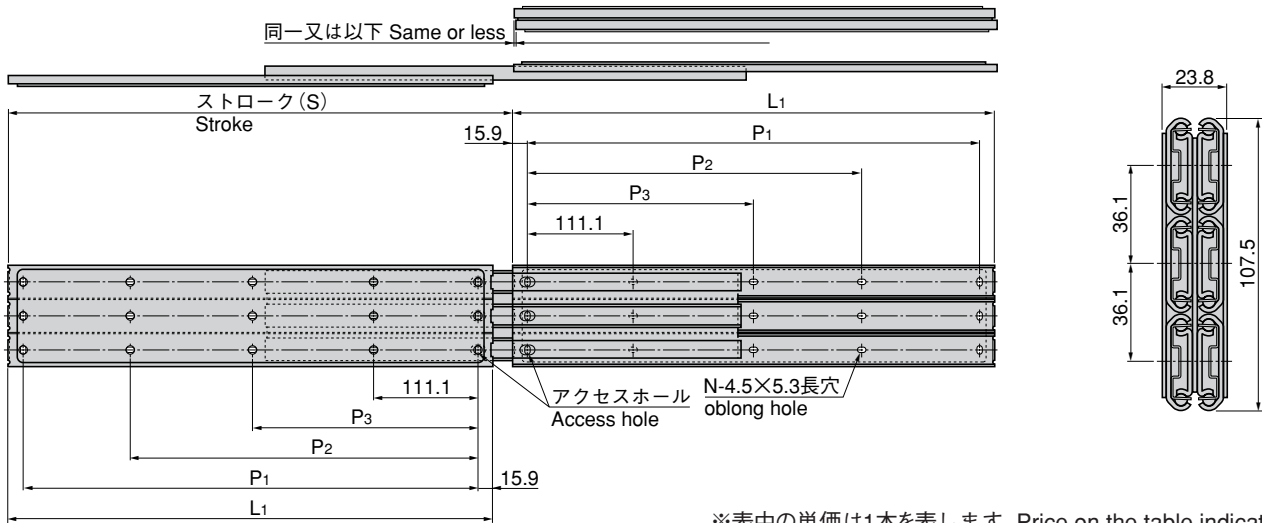
- Specifications ● Material: Cold rolled steel (SPCC)  
● Finish: Zinc plating unichrome treatment (MFZn)

- Specific use ● Specially equipment vehicles, construction machinery, kitchen equipment

- Remarks ● Please use M4 binding head machine screws or truss head screws for instillation.

- 重量用キャスター
- キャスター
- アジャスター付キャスター
- 車輪
- 双輪キャスター
- ショックアブソーバー
- ボールキャスター
- 戸車
- 台車
- レベルアジャスター
- ペダルロック
- ステップ

### スライドレール



※表中の単価は1本を表します。Price on the table indicates one rail.

商品番号 Product No.	RoHS	CAD	L1	(S)	P3	P2	P1	N	許容荷重N (kgf)/pair Allowable load		製品質量(g) Mass		コード Code		単価 Price	箱入数 Quantity per box
									SUS	SPCC	SUS	SPCC	SUS	SPCC		
KC-1411-12	●	●	304.8	326	149.2	273	12	2028(207)	1685(172)	3,020	2,870	23071	23080	¥14,000	¥5,500	4
KC-1411-14	●	●	355.6	377	200	323.8	12	2058(210)	1705(174)	3,440	3,380	23072	23081	¥15,000	¥5,700	4
KC-1411-16	●	●	406.4	428	250.8	374.6	12	2058(210)	1705(174)	3,790	3,890	23073	23082	¥16,000	¥6,200	4
KC-1411-18	●	●	457.2	479	301.6	425.4	15	2067(211)	1715(175)	4,180	4,360	23074	23083	¥17,000	¥6,600	4
KC-1411-20	●	●	508	529	352.4	476.2	15	2107(215)	1744(178)	4,580	4,910	23075	23084	¥19,000	¥7,300	4
KC-1411-22	●	●	558.8	580	403.2	527	15	2107(215)	1744(178)	5,100	5,390	23076	23085	¥20,000	¥7,600	4
KC-1411-24	●	●	609.6	631	454	577.8	15	2058(210)	1705(174)	5,580	5,900	23077	23086	¥22,000	¥8,400	2
KC-1411-26	●	●	660.4	682	504.8	628.6	15	2028(207)	1685(172)	6,060	6,390	23078	23087	¥24,000	¥8,700	2
KC-1411-28	●	●	711.2	732	555.6	679.4	15	1989(203)	1656(169)	6,600	6,950	23079	23088	¥27,000	¥9,000	2

● : RoHS指令対応品 ▲ : RoHS指令に対応可能です。お問合せ下さい。

※箱単位はご相談下さい。

