

# ストッパー付スライドレール



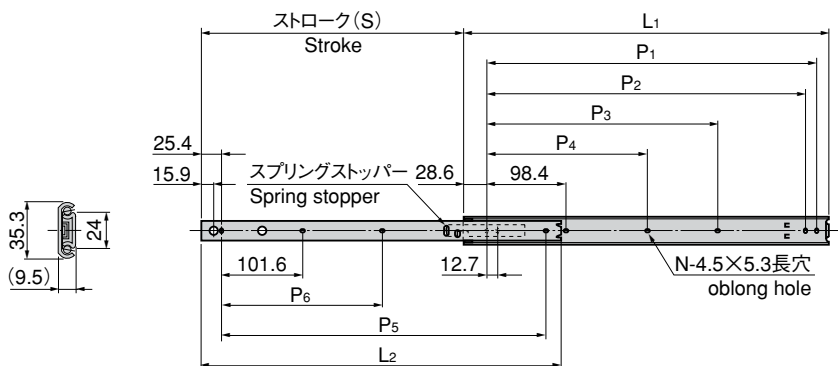
# ステンレス製 KC-1261-S

SLIDE RAILS WITH STOPPERS

K



KC-1261-S-12



### 特徴 Feature

- ストップ機構付です。スプリングストッパーを押すことにより、ストップを解除し、レールの抜き差しが可能になります。
- ステンレス製で耐食性に優れています。
- スライド部はボールベアリングを使用し動きがスムーズです。
- Equipped with stoppers. After pressing a spring stopper to unlock it, you can insert or remove a rail.
- It's secured while the drawer is fully extended.
- Slide section uses ball bearing so movement is smooth.

- 仕様** ● 材質：冷間圧延ステンレス鋼板 (SUS304)  
 ● 表面仕上：鏡面研磨
- 用途** ● コンピュータ周辺機器・複写機・薬品保管庫・医療用機器
- 納期** ● 標準品・・・即納します
- 備考** ● 取付けにはM4バインド小ねじまたは、トラス小ねじをご使用下さい。

- Specifications** ● Material: Cold rolled stainless steel plate (SUS304)  
 ● Finish: Mirror surface buffing
- Specific use** ● Computer peripherals, OA and medical equipment.
- Remarks** ● Please use M4 binding head machine screws or truss head screws for installation.

※表中の単価は1本を表します。Price on the table indicates one rail.

| 商品番号<br>Product No. | RoHS | CAD | L1    | L2    | P1    | P2    | P3    | P4    | P5    | P6    | N   | (S)     | 許容荷重N(kgf)/pair<br>Allowable load | 製品質量(g)<br>Mass | コード<br>Code | 単価<br>Price | 箱入数<br>Quantity per box |
|---------------------|------|-----|-------|-------|-------|-------|-------|-------|-------|-------|-----|---------|-----------------------------------|-----------------|-------------|-------------|-------------------------|
| KC-1261-S-12        | ●    | ●   | 304.8 | 300.8 | 260.3 | 247.6 | 136.5 |       |       | 152.4 | 9   | 224     | 314(32)                           | 304             | 22941       | ¥1,600      | 40                      |
| KC-1261-S-14        | ●    | ●   | 355.6 | 351.6 | 311.1 | 298.4 | 187.3 |       |       | 203.2 |     | 275     | 284(29)                           | 360             | 22942       | ¥1,700      |                         |
| KC-1261-S-16        | ●    | ●   | 406.4 | 402.4 | 361.9 | 349.2 | 238.1 |       |       | 254.0 | 315 | 353(36) | 404                               | 22943           | ¥1,800      |             |                         |
| KC-1261-S-18        | ●    | ●   | 457.2 | 453.2 | 412.7 | 400   | 288.9 | 200   | 406.4 | 203.2 | 11  | 330     | 421(43)                           | 455             | 22944       | ¥1,900      |                         |
| KC-1261-S-20        | ●    | ●   | 508   | 504   | 463.5 | 450.8 | 339.7 | 225.4 | 457.2 | 228.6 |     | 381     | 392(40)                           | 507             | 22945       | ¥2,000      |                         |
| KC-1261-S-22        | ●    | ●   | 558.8 | 554.8 | 514.3 | 501.6 | 390.5 | 250.8 | 508   | 254   | 406 | 441(45) | 560                               | 22946           | ¥2,150      |             |                         |
| KC-1261-S-24        | ●    | ●   | 609.6 | 605.6 | 565.1 | 552.4 | 441.3 | 276.2 | 558.8 | 279.4 | 432 | 441(45) | 614                               | 22947           | ¥2,250      |             |                         |
| KC-1261-S-26        | ●    | ●   | 660.4 | 656.4 | 615.9 | 603.2 | 492.1 | 301.6 | 609.6 | 304.8 | 483 | 412(42) | 662                               | 22948           | ¥2,400      | 20          |                         |
| KC-1261-S-28        | ●    | ●   | 711.2 | 707.2 | 666.7 | 654   | 542.9 | 327   | 660.4 | 330.2 | 493 | 412(42) | 710                               | 22949           | ¥2,500      |             |                         |

●：RoHS指令対応品 ▲：RoHS指令に対応可能です。お問合せ下さい。

※箱単位はご相談下さい。

重量用  
キャスター

キャスター

アジャスター付  
キャスター

車輪

双輪  
キャスター

ショック  
アブソーバー

ボール  
キャスター

戸車

台車

レベル  
アジャスター

ペダル  
ロック

ステップ

スライド  
レール