

# 小型スライドレール

## ステンレス製 KC-1359



### 特 徴 Feature

- ステンレス製で耐食性に優れています。
- コンパクトな小物の収納や引出しに最適です。
- Corrosion resistance stainless steel is used.
- Suitable for drawers that store small gear.

- 仕 様
- 製品質量：310g
  - 材 質：冷間圧延ステンレス鋼板 (SUS304)
  - 表面仕上：生地
  - 許容荷重：372N (38kgf)/pair
- 用 途
- コンピュータ・コピー機・計測機器・精密機器
- 納 期
- 標準品・・・即納します
- 備 考
- アルミ製はKC-361・KC-362(1435ページ)をご参照下さい。
  - 取付けにはM4 バインド小ねじまたは、トラス小ねじをご使用下さい。

- Specifi-  
cations
- Mass: 310g
  - Material: Stainless steel plate (SUS304)
  - Finish: Plain

- Specific use
- Allowable load: 372N (38kgf)/pair
  - Computers, photocopiers, measuring and precision equipment.

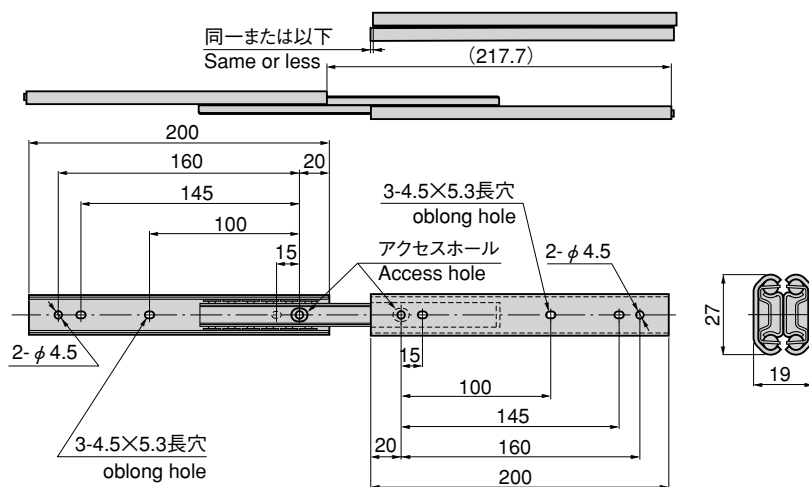
- Remarks
- For aluminum-made (KC-361, KC-362), see page 1435.
  - Please use M4 binding head machine screws or truss head screws for installation.

商品番号 Product No.	RoHS	CAD	コード Code	単 価 Price	箱入数 Quantity per box
KC-1359-20	●	●	22339	¥ 1,450	30

※表中の単価は1本を表します。 ※箱単位はご相談下さい。  
Price on the table indicates one rail.



KC-1359-20

重量用  
キャスター

キャスター

アジャスター付  
キャスター

車輪

双輪  
キャスターショック  
アブソーバーボール  
キャスター

戸車

台車

レベル  
アジャスターペダル  
ロック

ステップ

スライド  
レール