

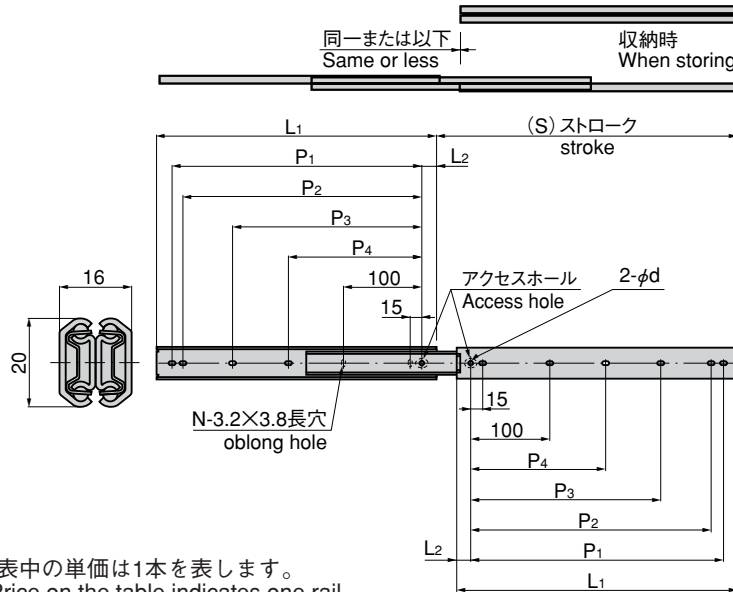


## 小型スライドレール

### SLIDE RAILS



KC-284-20



※表中の単価は1本を表します。  
Price on the table indicates one rail.

商品番号 Product No.	RoHS	CAD	L1	L2	P1	P2	P3	P4	N	(S)	d	許容荷重 N(kgf)/pair Allowable load	製品質量 (g) Mass	コード Code	単価 Price	箱入数 Quantity per box
KC-284-14	●	●	140	10	120	145	160	60	2	149	3.1	147 (15)	145	22814	¥580	36
KC-284-20	●	●	200	20	160	145	160	60	8	229	3.2	147 (15)	210	21853	¥540	
KC-284-30	●	●	300		260	245	160	60	10	329		147 (15)	310	21854	¥740	
KC-284-40	●	●	400		360	345	260	60	10	429		147 (15)	420	21855	¥870	
KC-284-50	●	●	500		460	445	360	230	12	529		147 (15)	530	21856	¥1,000	

● : RoHS指令対応品 ▲ : RoHS指令に対応可能です。お問合せ下さい。

### 特 徴 Feature

- 小型軽量でさまざまな機器に対応できます。
- スライド部はボールベアリングを使用し動きがスムーズです。
- It's small-sized and lightweight for various equipment.
- Slide section uses ball bearing so movement is smooth.

- 仕 様
- 材 質：冷間圧延鋼板 (SPCC)
  - 表面仕上：亜鉛めっきユニクロ処理 (MFZn)
- 用 途
- 通信機器・事務機器・試験機など各種筐体
- 納 期
- 標準品・・・即納します
- 備 考
- アルミ製KC-362は1435ページをご参照下さい。
  - 取付けにはM3バインド小ねじまたは、トラス小ねじをご使用下さい。

- Specifi-  
cations
- Material: Cold rolled steel plate (SPCC)
  - Finish: Zinc plating unichrome treatment (MFZn)
- Specific use
- Communication, office and inspection equipment
- Remarks
- For aluminum-made (KC-362), see page 1435.
  - Please use M3 binding head machine screws or truss head screws for installation.

※箱単位はご相談下さい。