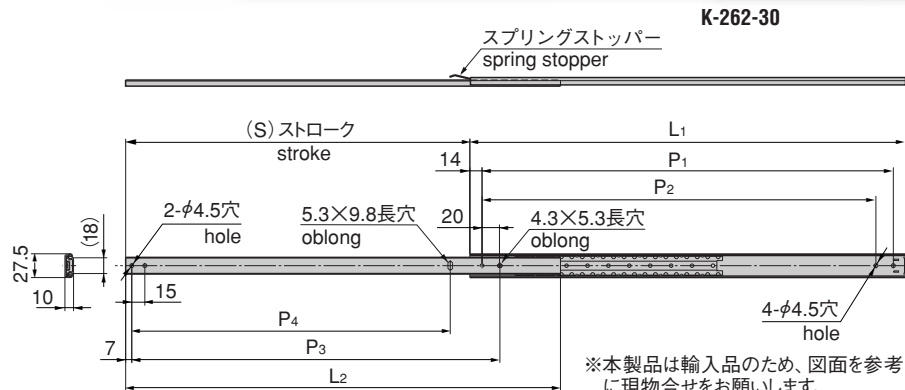


スライドレール(抜差し可能・ストッパータイプ)

K-262

SLIDE RAILS



※本製品は輸入品のため、図面を参考に現物合せをお願いします。
This product is imported. Please refer to the diagrams for gauging.

特徴 Feature

- スライド部はボールベアリングを使用し動きがスムーズです。
- Slide section uses ball bearing so movement is smooth.

- 仕様 ● 材質：冷間圧延鋼板 (SPCC)
● 表面仕上：亜鉛めっきユニクロ処理 (MFZn)
● 引抜破壊強度：490N (50kgf) / 1本
● コンピュータ周辺機器・自動販売機・複写機・通信機・医療機器
- 用途 ● 標準品…即納します。
- 備考 ● 脱着時はスプリングストッパーを押して下さい。

- Specifications ● Material: Cold rolled steel plate (SPCC)
● Finish: Zinc plating chromate treatment (MFZn-C)
● Drawing disruptive strength: 490N(50kgf)/piece
- Specific use ● Computer peripherals, vending machines, photocopiers, communication and medical equipment.

- Remarks ● Slide the spring stopper to push.

| 商品番号 Product No. | RoHS | P ₁ | P ₂ | P ₃ | P ₄ | L ₁ | L ₂ | (S) | 許容荷重(kN/kgf) pair Allowable load | 製品質量(g) Mass | コード Code | 単価 Price | 箱入数 Quantity per box |
|---------------------|------|----------------|----------------|----------------|----------------|----------------|----------------|-----|-------------------------------------|-----------------|-------------|-------------|-------------------------|
| K-262-30 | | 272 | 252 | 222.5 | 165.5 | 300 | 299 | 195 | 147 (15) | 224 | 31405 | ¥ 180 | 80 |
| K-262-35 | | 322 | 302 | 272.5 | 215.5 | 350 | 349 | 245 | 118 (12) | 257 | 31406 | ¥ 220 | |
| K-262-40 | | 372 | 352 | 322.5 | 265.5 | 400 | 399 | 295 | 98 (10) | 296 | 31407 | ¥ 240 | |
| K-262-45 | | 422 | 402 | 372.5 | 315.5 | 450 | 449 | 345 | 78 (8) | 325 | 31408 | ¥ 270 | |
| K-262-50 | | 472 | 452 | 422.5 | 365.5 | 500 | 499 | 395 | 59 (6) | 369 | 31409 | ¥ 300 | |

● : RoHS指令対応品 ▲ : RoHS指令に対応可能です。お問合せ下さい。 ※箱単位はご相談下さい。
※表中の単価は1本を表します。Price on the table indicates one rail.