

ステンレス プレス自在キャスター ストッパー付 K-1304GS ストッパーなし K-1304G

STAINLESS SWIVEL CASTERS



重量用
キャスター

キャスター

アジャスター付
キャスター

車輪

双輪
キャスター

ショック
アブソーバー

ボール
キャスター

戸車

運搬車

レール
アジャスター

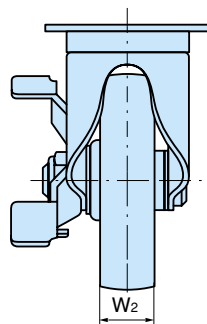
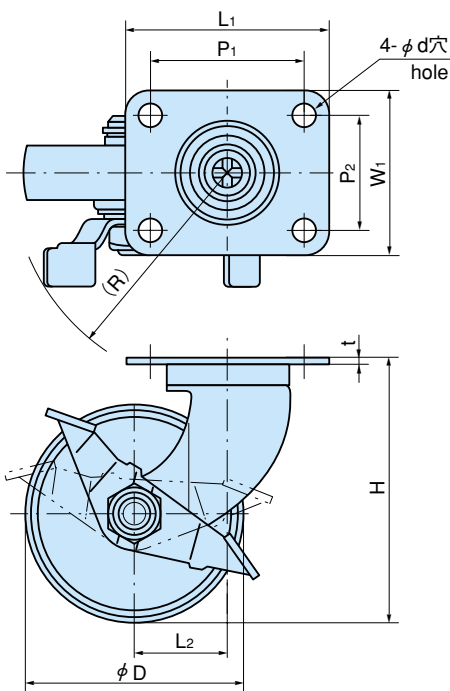
ペダル
ロック

ステップ

スライド
レール



K-1304G-75-UR ウレタン車輪
Urethane wheel



K-1304G-75-MC ナイロン

特 徴 Feature

- ステンレス製により耐久性・耐摩耗性に優れスムーズな走行が保たれます。(ステンレス車輪)
- ステンレス製で耐食性に優れています。
- 車輪径φ100以上は主軸回転と取付け部旋回が同時にロックできるストッパー付 (図とは形状が異なります)
- Thanks to stainless steel, they are durable and wear-resistant and easy-to-travel. (stainless wheel)
- Also, they are corrosion-resistant.
- Units with wheel diameter of φ100 or more are all with the stopper, which can lock both axle and swivel simultaneously. (Shape in the drawings is different)

- 仕 様**
- 材 質：本体／ステンレス鋼板 (SUS304)
車輪／ステンレス・ウレタン・ナイロン
 - 耐熱温度
ステンレス／-200°C～+200°C
ウレタン／-30°C～+80°C
- 用 途**
- 厨房室などの作業台・台車・ワゴン
- 納 期**
- 標準品・・・即納します
- 備 考**
- 固定車はK-1304Rをご使用下さい。

- Specifi-cations**
- Material: Main body: Stainless steel plate (SUS304)
Wheel: Stainless steel, urethane or nylon
 - Applicable temperature:
Stainless steel: -200°C to +200°C
Urethane: -30°C to +80°C
- Specific use**
- Tables in kitchen etc, flatbed pushcarts and wagons.
- Remarks**
- Use K-1304R for the rigid type.

耐油、耐薬品、耐摩耗・耐熱性 (-60°C～+150°C) に優れたMCナイロン製もあります

商品番号 With stopper	Product No. Without stopper	車 輪 Wheel	φD	H	L1×W1	P×P2	L2	W2	t	φd	(R)	許容荷重KN (kgf) Allowable load	製品質量 (g) Mass		コード Code		価 格 Price		箱入数 Quantity per box	
													ストッパー付き With stopper	ストッパーなし Without stopper	ストッパー付き With stopper	ストッパーなし Without stopper	ストッパー付き With stopper	ストッパーなし Without stopper	ストッパー付き With stopper	ストッパーなし Without stopper
K-1304GS-50-SUS	K-1304G-50-SUS	ステンレス stainless	50	80	62×51	46×35	22	20	2	6.5	75	0.39(40)	410	380	30709	30522	¥4,900	¥3,500	18	20
K-1304GS-50-UR	K-1304G-50-UR	ウレタン Urethane											380	345	30712	30525	¥5,660	¥4,050	18	20
K-1304GS-65-SUS	K-1304G-65-SUS	ステンレス stainless	65	87.5	69×57	53×41	22	20	2	8.5	75	0.68(70)	535	505	30710	30523	¥5,600	¥4,100	18	18
K-1304GS-65-UR	K-1304G-65-UR	ウレタン Urethane											485	450	30713	30526	¥6,700	¥4,850	18	18
K-1304GS-75-SUS	K-1304G-75-SUS	ステンレス stainless	75	92.5	69×57	53×41	22	20	2	8.5	75	0.78(80)	585	560	30711	30524	¥6,300	¥4,750	18	18
K-1304GS-75-UR	K-1304G-75-UR	ウレタン Urethane											530	500	30714	30527	¥7,200	¥5,430	18	18
K-1304GS-100N	K-1304G-100-N	ナイロン Nylon	100	144	95×95	71×71	35	35	3	11	110	1.47(150)	1070	990	31081	30528	¥4,800	¥4,000		25
K-1304GS-130N	K-1304G-130-N		130	177	108×108	80×80	40	42	3	11	135	2.05(210)	1680	1610	31082	30529	¥6,400	¥5,400		10
K-1304GS-150N	K-1304G-150-N		150	198	120×120	90×90	45	45	4	11	142	2.45(250)	2260	2060	31083	30530	¥7,700	¥6,700		10
K-1304GS-200N	K-1304G-200-N		200	250	140×140	112×112	58	45	4	11.5	146	3.33(340)	3130	3065	31084	30531	¥10,000	¥8,900		5