

# パッシングロック

## PASSING LOCKS

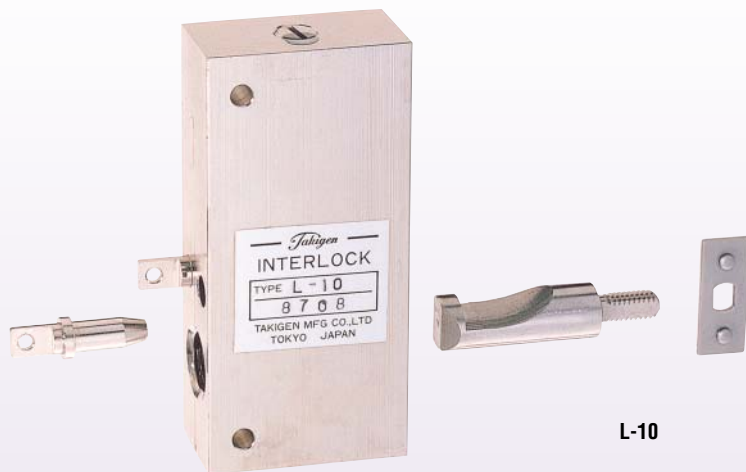
PAT.PEND.

### 特徴 Feature

- ラッチ機構内蔵のため、操作がワンタッチ
- 扉開閉操作だけのインターロックシステム
- 連結棒により扉間距離の設定自由
- 主要メカニズムがコンパクトに納まり取付けが簡単
- 既存のパスボックスにも設置可能
- Thanks to built-in latch mechanism, operation is one-touch.
- Only-door-opening/closing interlocking system.
- Distance between doors can be set freely with con rod.
- Main mechanism is loaded compact so installation is easy.
- Installation on the existing pass box is possible.

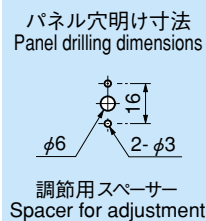
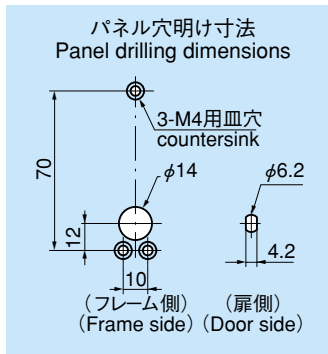
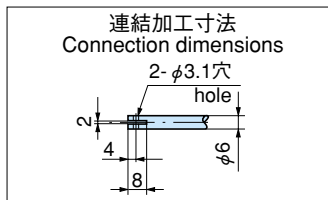
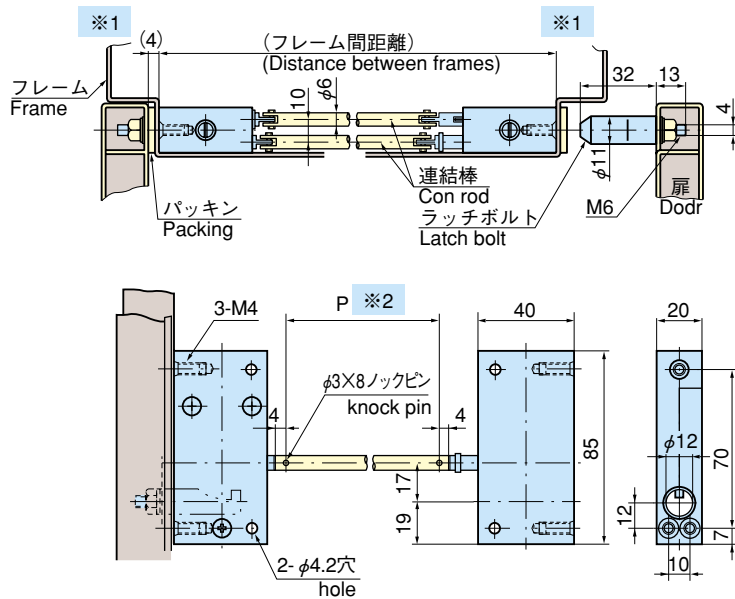
- 仕様** ●一方の扉の開動作により他の扉を施錠するメカニカルロック  
●ラッチボルト付属
- 用途** ●パスボックス
- 納期** ●特注品・・・納期ご連絡します
- 備考** ●引手・連結棒についてはご相談下さい。

- Specifications** ●One-door-opening-and-the-other-door-locking mechanical lock
- Specific use** ●Accessories: Latch bolt  
●Pass boxes



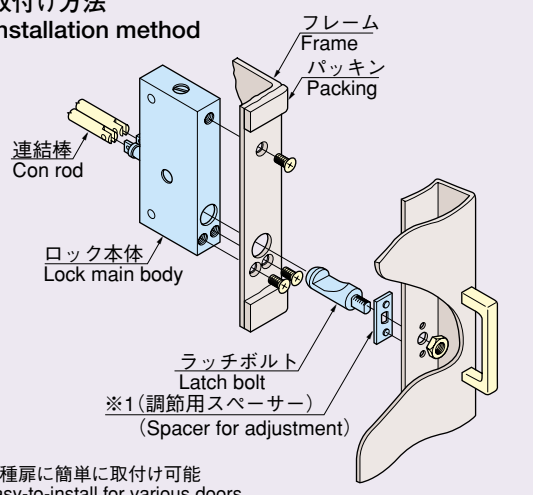
L-10

商品番号 Product No.	製品質量(g) Mass	コード Code	価格 Price	箱入数 Quantity per box
L-10	495	50002	¥17,400	40



- ※1 [パッキン厚]+[フレーム板厚]が4mm以上になるときは、スペーサーでラッチボルト高さ(32mm)を調整して下さい。
- ※2 連結棒ピッチ[P]の決定方法  
P(mm)=[フレーム間距離]-103  
P(mm)が500~MAX1000の時連結棒にガイドをつけて下さい。
- ⚠ 連結棒の寸法は正確に行って下さい。寸法に誤差があると、扉の開閉に不具合が生じます。
- ※1 If (packing thickness) + (frame panel thickness) is 4mm or more, adjust latch bolt height (32mm) with spacer.
- ※2 Formula for con rod pitch  
P (mm) = (distance between frames) - 103  
Connect the con rod and the guide when P dimension is 500~1000.

### 取付け方法 Installation method



各種扉に簡単に取付け可能  
Easy-to-install for various doors

### ■オーダー方法 Order format

L-10-数量  
Quantity

扉1枚につき1個  
(引手・連結棒は別売)  
One piece per door  
(Pull and con rod are optional)

### 使用例 Example of application

開戸及び引戸にも使用できます。  
Can be used for open and sliding doors.

