

# SR型 ステンレス ラッチロック

# L-1001

## SR TYPE STAINLESS LATCH LOCKS



メカニカル  
ロック

ソレノイド  
ロック

電気錠  
システム



L-1001

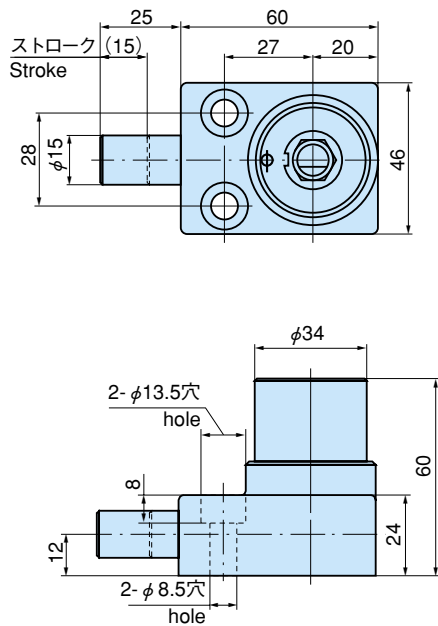
### 特徴 Feature

- 耐震構造
- 左右兼用型
- Vibration-resistant structure.
- For both left type and right type.

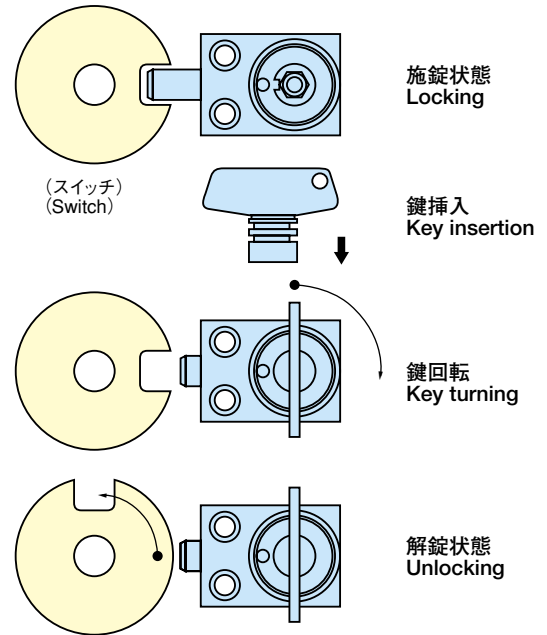
- 仕様** ●材 質：ステンレス鋼棒(SUS304)  
●鍵は90°回転で施錠時のみ抜差できます。
- 用途** ●電気集塵装置・高圧受配電設備・工作機械  
●その他各種プラント
- 納期** ●特注品・・・納期ご連絡します
- 備考** ●ラッチの長さは標準品以外にも製作致します。  
●防塵キャップはL-1000-C(1151ページ)をご  
●使用下さい。

- Specifi- cations** ●Material: Stainless steel bar (SUS304)  
●Key can be inserted/removed by turning  
90° only when locking.
- Specific use** ●Electric dust collectors, high-voltage distribu-  
tion facilities, machine tools and other plants
- Remarks** ●Latch length other than standard is available.  
●Use L-1000-C for dustproof cap (on page 1151)

商品番号 Product No.	製品質量(g) Mass	コード Code	価 格 Price	箱入数 Quantity per box
L-1001	685	50160	¥29,400	

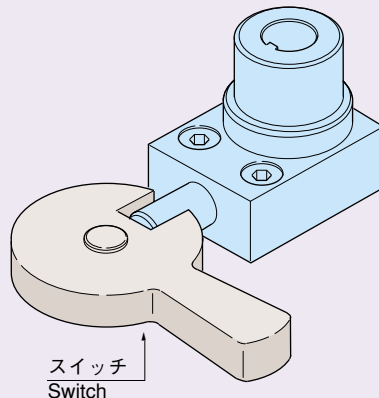


### 作動図 Operation drawing



### 使用例 Example of application

鍵を挿入し、解錠するとスイッチを動かす  
ことができますが、その間鍵を抜くこと  
ができません。  
Insert key for locking. Switch can  
move but during the time key cannot  
be removed.



鍵は、トータルシステムに対して必要数量  
を製作致します。  
Your required quantity of keys for a  
total system is available.