

スイッチ付 ラッチロック

LATCH LOCKS WITH SWITCHES

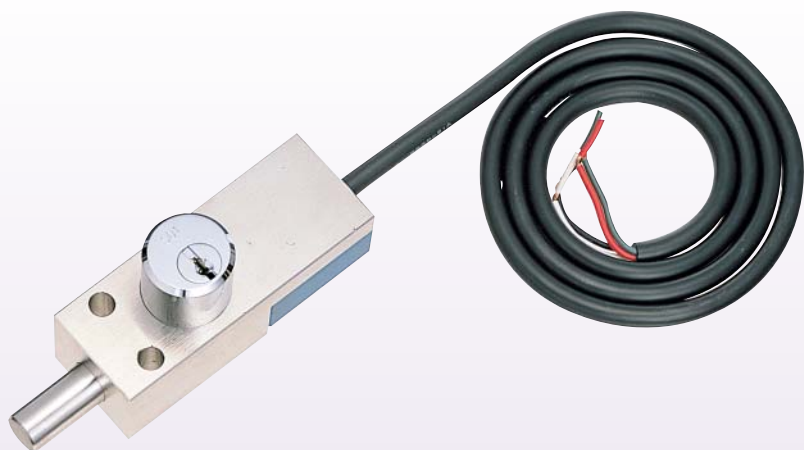
PAT. PEND.

特徴 Feature

- 耐震構造
- 右型・左型 (本図・写真共右型です)
- Vibration-resistant structure.
- The left type or right type. (drawings and photo show the right type)

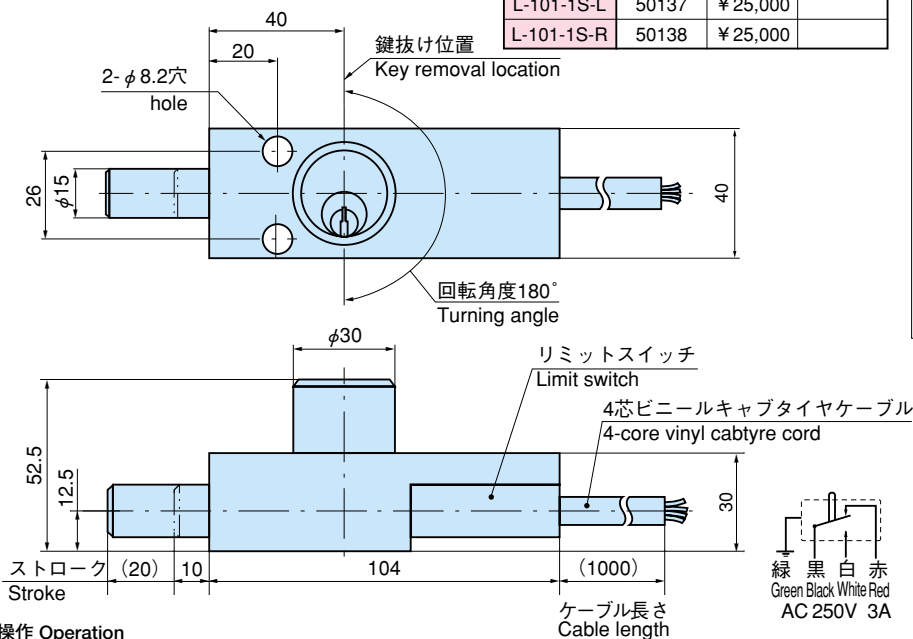
- 仕様**
- 製品質量: 995g
 - 材質: 本体/快削黄銅棒 (C3604BD)
錠前/快削黄銅棒 (C3604BD)
ラッチ/ステンレス鋼棒 (SUS304)
 - 表面仕上: 本体/ニッケルめっき (MBNi)
錠前/クロムめっき (MBCr)
- 用途**
- 鍵は180°回転で施錠時のみ抜差しできます。
- 納期**
- 電気集塵装置・高圧受配電設備
 - 特注品・・・納期ご連絡します
- 備考**
- ラッチの長さは標準品以外にも製作致します。
 - 防塵キャップはL-100-C (1144ページ) をご使用下さい。
 - 右用・左用をご指定下さい。
 - 電気定格: AC250V 3A
 - 耐水封入型 (スイッチ部)
 - 鍵の価格は含まれておりません。

- Specifications**
- Mass: 995g
 - Material: Main body/Lock: Free cutting brass bar (C3604BD)
Latch: Stainless steel bar (SUS304)
 - Finish: Main body: Nickel plating (MBNi)
Lock: Chrome plating (MBCr)
 - Key can be inserted /removed by turning 180° only when locking
- Specific use**
- Electric dust collectors and high-voltage distribution facilities
- Remarks**
- Latch length other than standard is available.
 - Use L-100-C for dustproof cap. (on page 1144)
 - Specify the left-hand or right-hand use.
 - Rated: AC250V 3A
 - Waterproof seal-in type
 - The price of the key isn't contained.



L-101-1S-R

商品番号 Product No	コード Code	価格 Price	箱入数 Quantity per box
L-101-1S-L	50137	¥25,000	
L-101-1S-R	50138	¥25,000	



操作 Operation

- 鍵を回転させると同時に下記の操作ができます。
- 自動 ●内蔵されたスイッチが作動して遠隔部にある機器の電氣的操作ができる。
 - 手動 ●ラッチがスライドしてブレーカー等の (ON/OFF) 作業管理ができる。

The following can be performed simultaneously by turning the key.

- Automatic ●Electric operation of a remote equipment can be performed by activating built-in switch.
- Manual ●Breaker or other device ON/OFF can be performed by sliding latch.

- 防爆・防水型キースイッチ (L-100ローター使用)
- Explosionproof and waterproof keyswitch (using L-100 rotor)
- 特徴 ●鍵は2カ所抜き
- リミットスイッチは防浸型を使用
- 仕様 ●材質: 快削黄銅棒
- Features ●Two-point key removal
- Erosionproof limit switch
- Specifications ●Material: Free cutting brass bar
- スイッチ付・ラッチロック (L-100ローター使用)
- Switch type latch lock (using L-100 rotor)
- 特徴 ●鍵は2カ所抜き、4回路
- 仕様 ●材質: 快削黄銅棒
- Features ●Two-point key removal and four circuits
- Specifications ●Material: Free cutting brass bar



鍵は、トータルシステムに対して必要数量を製作致します。
Your required quantity of keys for a total system is available.



使用例
Example of application

