

TR型ラッチロック

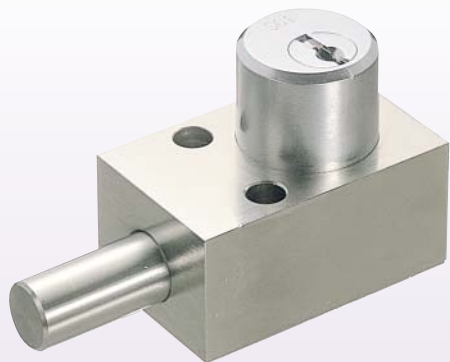
TR TYPE LATCH LOCKS



メカニカル
ロック

ソレノイド
ロック

電気錠
システム



L-101-1-R



鍵は、トータルシステムに対して必要数量を製作致します。
Your required quantity of keys for a total system is available.

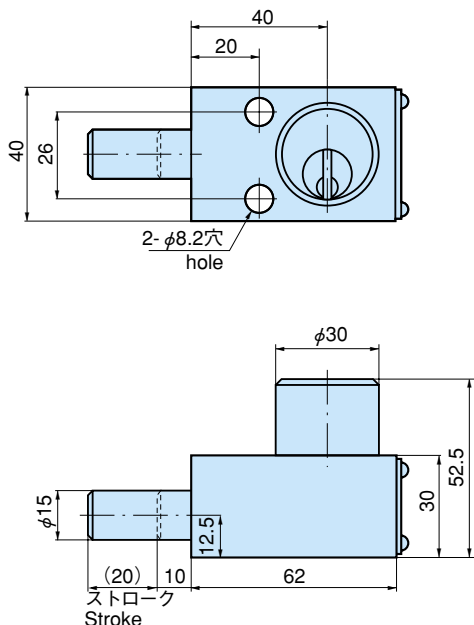
特徴 Feature

- 耐震構造
- 右型・左型 (本図・写真共右型です)
- Vibration-resistant structure.
- The left type or right type. (drawings and photo show the right type)

- 仕様**
- 製品質量: 680g
 - 材質: 本体/快削黄銅棒 (C3604BD)
錠前/快削黄銅棒 (C3604BD)
ラッチ/ステンレス鋼棒 (SUS304)
 - 表面仕上: 本体/ニッケルめっき (MBNi)
錠前/クロムめっき (MBCr)
- 用途**
- 鍵は180°回転で施錠時のみ抜きできます。
 - 電気集塵装置・高圧受電設備・工作機械
その他各種プラント
- 納期備考**
- 特注品・・・納期ご連絡します
 - ラッチの長さは標準品以外にも製作致します。
 - 防塵キャップはL-100-C (1144ページ)をご使用下さい。
 - 右用・左用をご指定下さい。

- Specifications**
- Mass: 680g
 - Material: Main body/Lock: Free cutting brass bar (C3604BD)
Latch: Stainless steel bar (SUS304)
 - Finish: Main body: Nickel plating (MBNi)
Lock: Chrome plating (MBCr)
 - Key can be inserted/removed by turning 180° only when locking
- Specific use**
- Electric dust collectors, high-voltage distribution facilities, machine tools and other plants
- Remarks**
- Latch length other than standard is available.
 - Use L-100-C for dustproof cap. (on page 1144)
 - Specify the left-hand or right-hand use.

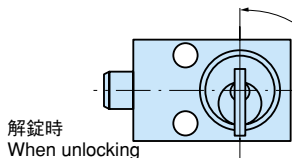
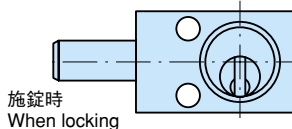
商品番号 Product No.	備考 Remarks	コード Code	価格 Price	箱入数 Quantity per box
L-101-1-L	左型 Left type	50151	¥16,600	
L-101-1-R	右型 Right type	50152	¥16,600	



作動図 Operation drawing

- 解錠時、鍵は抜けません。
- When unlocking, key cannot be removed.

抜ける Can be removed



回転角度180°
Turning angle

抜けない Can't be removed

■オーダー方法 Order format

L-101-□-□-□

- チェンジキー数
No. of change keys
右 (R) ・ 左 (L)
Right-hand use ・ Left-hand use
- 錠前組込み数
No. of lock arrangements

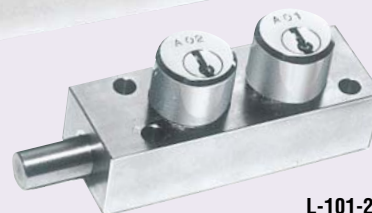
(例) L-101-3-L-2

- 錠前組込み数...3
No. of lock arrangements
- 左型
Left-hand use
- チェンジキー数...2
No. of change keys

製作例 Example of products



L-101-4-R



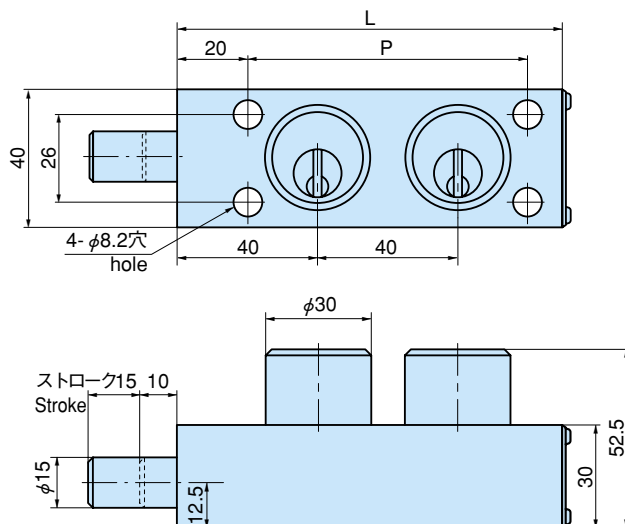
L-101-2-R

L-101



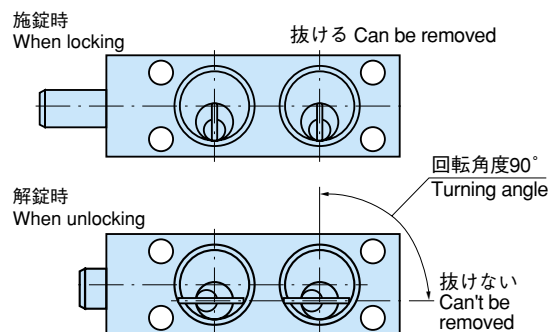
L-101-3-R

鍵は、トータルシステムに対して必要数量を製作致します。
Your required quantity of keys for a total system is available.



作動図 Operation drawing

- ・解錠時、鍵は抜けません。
- ・ When unlocking, key cannot be removed.



特徴 Feature

- 耐震構造
- 右型・左型(本図・写真共右型です)
- Vibration-resistant structure.
- The left type or right type. (drawings and photo show the right type)

仕様 ●材質：本体/快削黄銅棒(C3604BD)
錠前/快削黄銅棒(C3604BD)
ラッチ/ステンレス鋼棒(SUS304)

- 表面仕上：本体/ニッケルめっき(MBNI)
錠前/クロムめっき(MBCr)

- 鍵は90°回転
- 鍵連動機構

用途 ●電気集塵装置・高圧受電設備・工作機械
その他各種プラント

- 納期 ●特注品・・・納期ご連絡します
- 備考 ●2連以上では、キーチェンジも可能
●ラッチの長さは標準品以外にも製作致します。
●防塵キャップはL-100-C(1144ページ)をご使用下さい。
●右用・左用をご指定下さい。

Specifications ●Material: Main body/Lock: Free cutting brass bar (C3604BD)
Latch: Stainless steel bar (SUS304)

- Finish: Main body: Nickel plating (MBNi)
Lock: Chrome plating (MBCr)

- Key turns 90°

- Key interlocking mechanism

Specific use ●Electric dust collectors, high-voltage distribution facilities, machine tools and other plants

- Remarks ●For two-series or more, key changing is possible.
●Use L-100-C for dustproof cap. (on page 1144)
●Specify the left-hand or right-hand use.

商品番号 Product No.	備考 Remarks	L	P	コード Code	価格 Price
L-101-2-L	左型 Left type	110	80	900369	¥30,400
L-101-2-R	右型 Right type			900370	¥30,400
L-101-3-L	左型 Left type	150	120	900371	¥43,000
L-101-3-R	右型 Right type			900372	¥43,000
L-101-4-L	左型 Left type	190	160	900373	¥55,000
L-101-4-R	右型 Right type			900374	¥55,000