

TD型ドアロック

TD TYPE DOOR LOCKS

メカニカル
ロック

ソレノイド
ロック

電気錠
システム



L-102-1-R

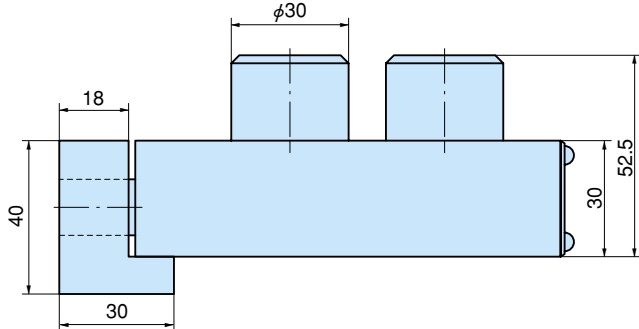
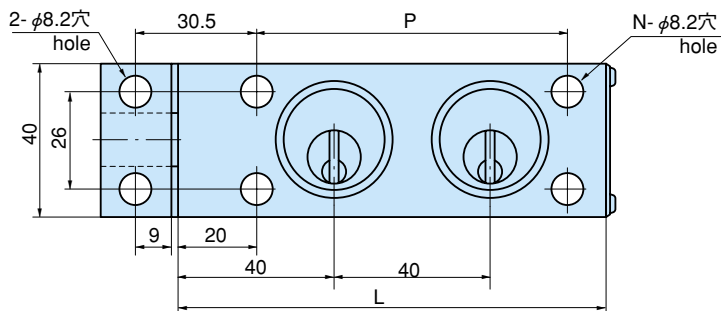


鍵は、トータルシステムに対して必要数量を製作致します。
Your required quantity of keys for a total system is available.

■オーダー方法 Order format

L-102---

錠前組込み数
No. of lock arrangements
右(R)・左(L)
Right-hand use (R)/Left-hand use (L)
チェンジキー数
No. of change keys



特徴 Feature

- 耐震構造
- 右型・左型 (本図・写真共右型です)
- Vibration-resistant structure.
- The left type or right type. (drawings and photo show the right type)

仕様 ●材質：本体／快削黄銅棒 (C3604BD)
錠前／快削黄銅棒 (C3604BD)
ラッチ／ステンレス鋼棒 (SUS304)
受け／快削黄銅棒 (C3604BD)
●表面仕上：本体／ニッケルめっき (MBNi)
錠前／クロムめっき (MBCr)
受け／ニッケルめっき (MBNi)

用途 ●鍵は90°回転
●電気集塵装置・高圧受配電設備・工作機械
その他各種プラント

納期 ●特注品・・・納期ご連絡します
備考 ●2連以上は鍵連動機構
●防塵キャップはL-100-C (1144ページ)をご使用下さい。
●右用・左用をご指定下さい。

Specifications ●Material
Main body / Lock / Catch: Free cutting brass bar (C3604BD)
Latch: Stainless steel bar (SUS304)
●Finish
Main body/Catch: Nickel plating (MBNi)
Lock: Chrome plating (MBCr)
●Key turns 90°

Specific use ●Electric dust collectors, high-voltage distribution facilities, machine tools and other plants.

Remarks ●For two-series or more, key interlocking mechanism is incorporated.
●Use L-100-C for dustproof cap. (on page 1144)
●Specify the left-hand or right-hand use.

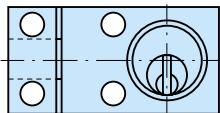
商品番号 Product No.	備考 Remarks	L	P	N	コード Code	価格 Price	箱入数 Quantity per box
L-102-1-L	左型 Left type	62	2	2	50153	¥24,700	
L-102-1-R	右型 Right type				50154	¥24,700	
L-102-2-L	左型 Left type	110	80	4	900375	¥36,000	
L-102-2-R	右型 Right type				900376	¥36,000	
L-102-3-L	左型 Left type	150	120	4	900377	¥48,000	
L-102-3-R	右型 Right type				900378	¥48,000	
L-102-4-L	左型 Left type	190	160	4	900379	¥60,000	
L-102-4-R	右型 Right type				900380	¥60,000	

作動図 Operation drawing

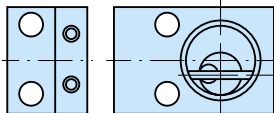
・解錠時、鍵は抜けません。
・When unlocking, key cannot be removed.

抜ける
Can be removed

施錠時
When locking



解錠時
When unlocking



回転角度90°
Turning angle

抜けない
Cannot be removed

使用例 Example of application

・扉の内側に取付けた例
・Example of installation inside door

