

TB型バーロック

TB TYPE BAR LOCKS

L-103



L-103

PAT. PEND.

特徴 Feature

- 耐震構造
- Vibration-resistant structure.

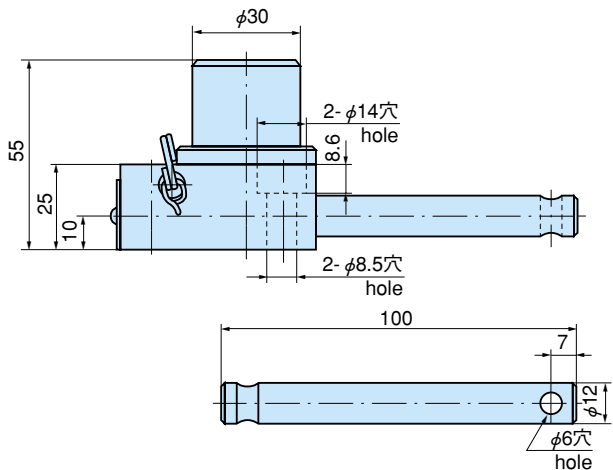
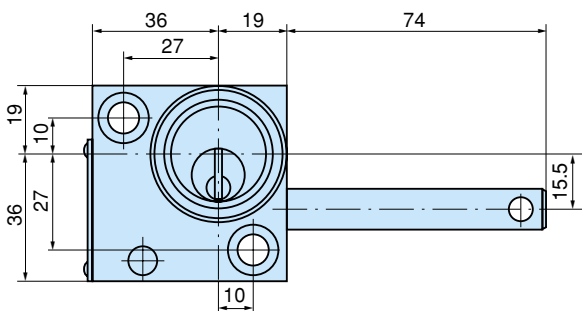
- 仕様 ●材質: 本体/快削黄銅棒 (C3604BD)
錠前/快削黄銅棒 (C3604BD)
バー/ステンレス鋼棒 (SUS304)
- 表面仕上: 本体/ニッケルめっき (MBNi)
錠前/クロムめっき (MBCr)
- 用途 ●鍵は90°回転で施錠時のみ抜差できます。
●電気集塵装置・高圧受配電設備・工作機械
その他各種プラント
- 納期 ●特注品・・・納期ご連絡します
- 備考 ●バーの長さは標準品以外にも製作致します。
●防塵キャップはL-100-C(1144ページ)をご使用下さい。

- Specifications ●Material
Main body/Lock: Free cutting brass bar (C3604BD)
Bar: Stainless steel bar (SUS304)
- Finish: Main body: Nickel plating (MBNi)
Lock: Chrome plating (MBCr)
- Key can be inserted/removed by turning
90° only when locking.
- Specific use ●Electric dust collectors, high-voltage distribu-
tion facilities, machine tools and other plants.
- Remarks ●Latch length other than standard is available.
●Use L-100-C for dustproof cap. (on page 1144)

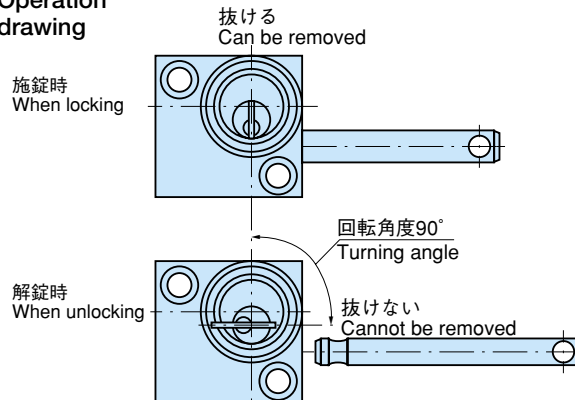
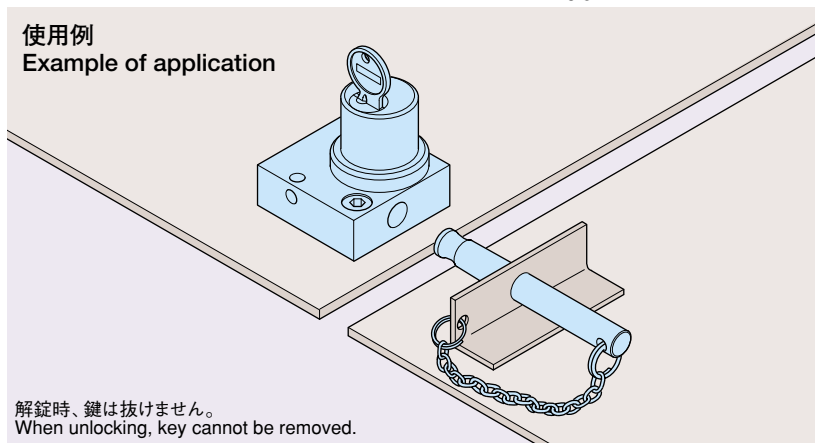
| 商品番号 Product No. | 製品質量(g) Mass | コード Code | 価格 Price | 箱入数 Quantity per box |
|---------------------|-----------------|-------------|-------------|-------------------------|
| L-103 | 835 | 50209 | ¥30,000 | |



鍵は、トータルシステムに対して必要数量を製作致します。
Your required quantity of keys for a total system is available.

作動図
Operation
drawing

- ・解錠時、鍵は抜けません。
- ・When locking key cannot be removed.

使用例
Example of application

解錠時、鍵は抜けません。
When unlocking, key cannot be removed.

使用例
Example of application