

# TS型スライドロック

## TS TYPE SLIDE LOCKS

# L-104

メカニカル  
ロック

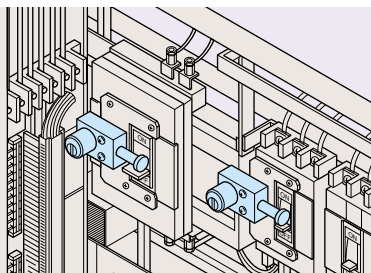
ソレノイド  
ロック

電気錠  
システム



L-104-R

使用例  
Example of application



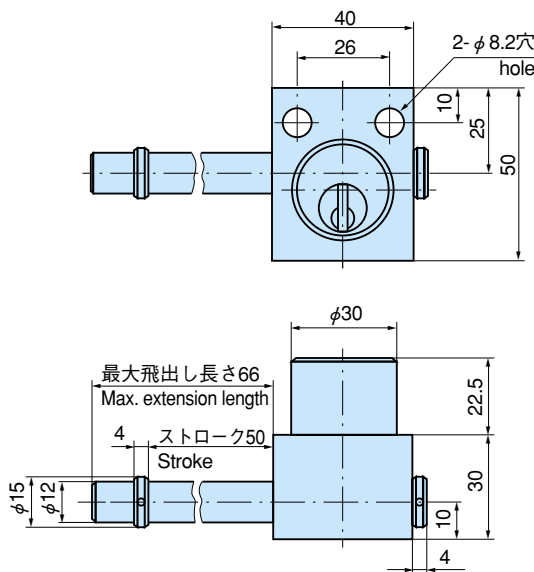
### 特徴 Feature

- 耐震構造
- ストロークが長いので多用途
- 右型・左型(本図・写真共右型です)
- Vibration-resistant structure.
- Long stroke for various application.
- The left type or right type. (drawings and photo show the right type)

- 仕様**
- 製品質量：655g
  - 材質  
本体／快削黄銅棒 (C3604BD)  
錠前／快削黄銅棒 (C3604BD)  
スライドバー／ステンレス鋼棒 (SUS304)
  - 表面仕上：本体／ニッケルめっき (MBNi)  
錠前／クロムめっき (MBCr)
  - 鍵は90°回転でスライドバー固定時のみ抜差しできます。
- 用途**
- 電気集塵装置・高圧受配電設備・工作機械その他各種プラント
- 納期備考**
- 特注品・・・納期ご連絡します
  - ストロークとバーの最大飛出し長さとは変更可能です。
  - バー形状は標準品以外にも製作致します。
  - 防塵キャップはL-100-Cをご使用下さい。
  - 右型・左型をご指定下さい。

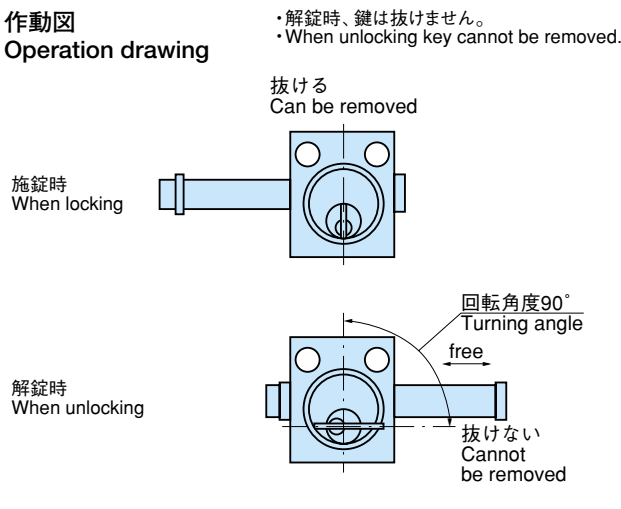
- Specifications**
- Mass: 655g
  - Material:  
Main body / Lock: Free cutting brass bar (C3604BD)  
Slide bar: Stainless steel bar (SUS304)
  - Finish:  
Main body: Nickel plating (MBNi)  
Lock: Chrome plating (MBCr)
  - Key can inserted / removed only when securing slide bar
- Specific use**
- Electric dust collectors, high-voltage distribution facilities, machine tools and other plants
- Remarks**
- Max. extension length of stroke and bar can be changed.
  - Bar shape other than standard is available.
  - Use L-100-C for dustproof cap
  - Specify the left type or right type.

商品番号 Product No.	備考 Remarks	コード Code	価格 Price	箱入数 Quantity per box
L-104-L	左型 Left type	50156	¥18,900	
L-104-R	右型 Right type	50157	¥18,900	



鍵は、トータルシステムに対して必要数量を製作致します。  
Your required quantity of keys for a total system is available.

### 作動図 Operation drawing



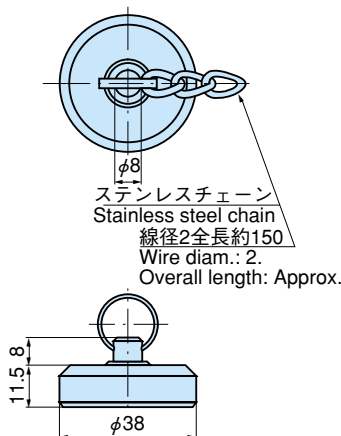
# 防塵キャップ

## DUST PROTECTIVE CAPS

# L-100-C



L-100-C



### 特徴 Feature

- 防塵型(リング使用)
- Dustproof (using O-ring)

- 仕様**
- 材質：快削黄銅棒 (C3604BD)
- 用途**
- L-101~L-104・L-110用(1140~1144・1146・1147ページ)
- 納期**
- 特注品・・・納期ご連絡します

- Specifications**
- Material: Free cutting brass bar (C3604BD)
- Specific use**
- For L-101 to L-104 (on pages 1140 to 1144・1146・1147)

商品番号 Product No.	製品質量(g) Mass	コード Code	価格 Price	箱入数 Quantity per box
L-100-C	60		¥3,150	