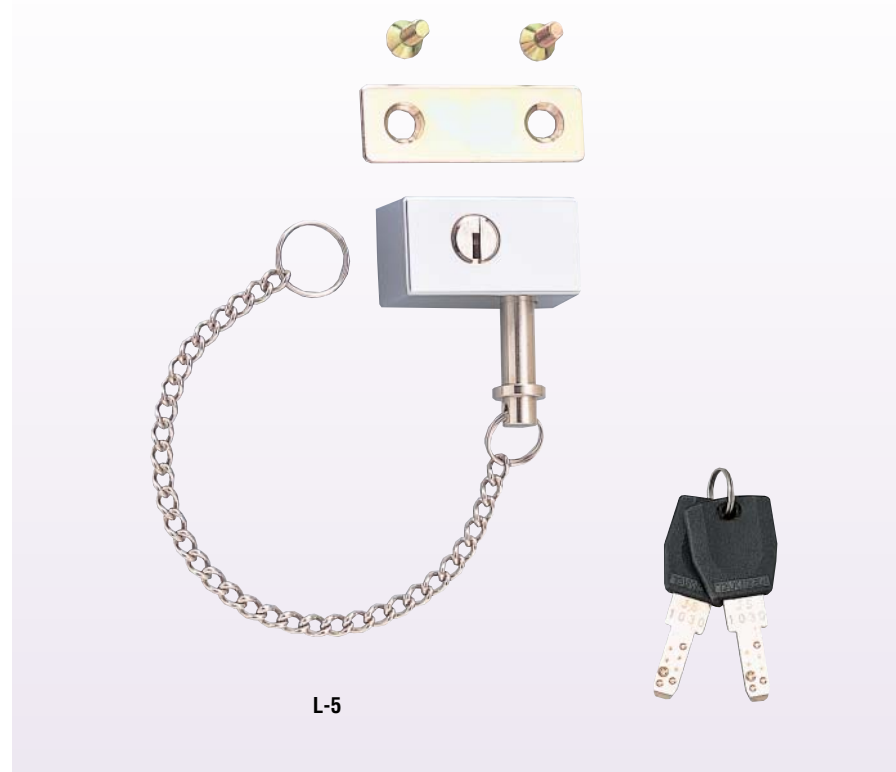


## 小型バーロック

## SMALL-SIZED BAR LOCKS

L-5



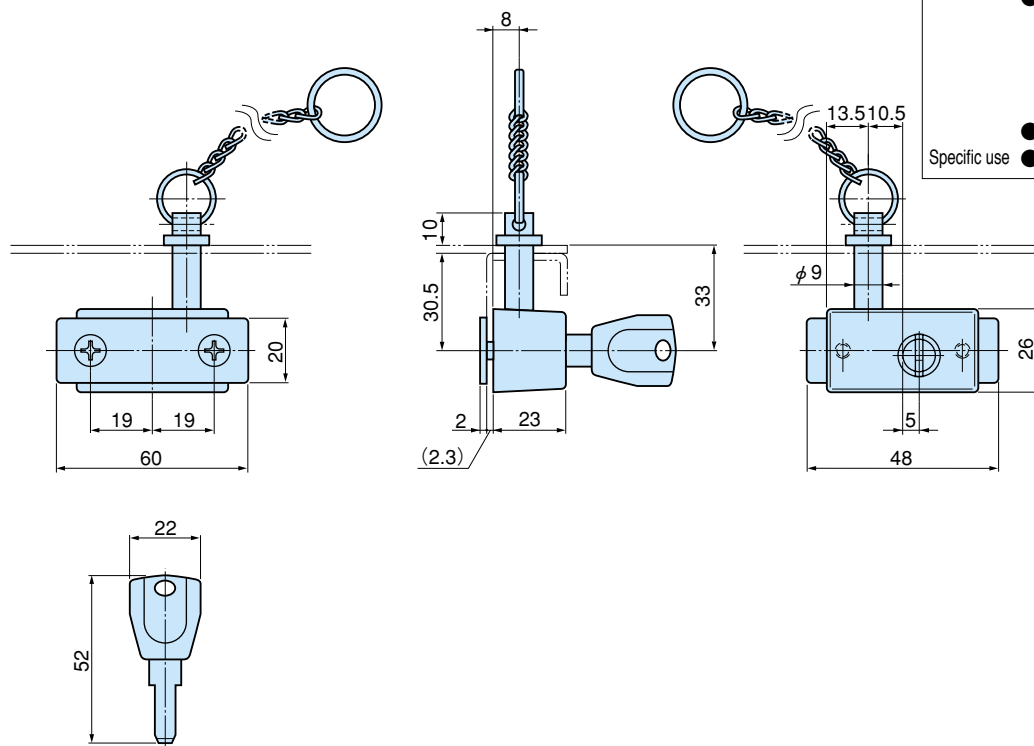
L-5

## 特徴 Feature

- ロックボルトを差込むとワンタッチでロックします。
- キーで解錠すると、ロックボルトが飛び出します。
- 6500通りの鍵違いが製作できます。
- マスターシステムの組込みができます。
- C-289-3と組合せて使用できます。
- These can be locked one-touch by inserting the lock bolts.
- When these are unlocked with keys, the lock bolts spring out.
- The total of 6,500 ways of key differences are available.
- These can be used combining with the C-289-3.

- 仕様 ●製品質量：175g
- 材質  
 本体／亜鉛合金(ZDC)  
 錠前／快削黄銅棒(C3604BD)  
 ロックボルト／機械構造用炭素鋼鋼材(S15C)  
 チェーン／黄銅線材  
 取付け板／冷間圧延鋼板(SPCC)
- 表面仕上  
 本体／サチライクロムめっき(MZCr)  
 錠前／ニッケルめっき(MBNi)  
 ロックボルト／ニッケルめっき(MFNi)  
 チェーン／クロムめっき(MBCr)  
 取付け板／亜鉛めっきクロムコート処理
- キー2本付属
- 用途 ●小型ボックスの蓋止め
- 備考 ●バー・チェーンの長さは標準品以外でも製作致します。お問い合わせ下さい。

- Specifications ●Mass: 175g
- Material: Main body: Zinc alloy(ZDC)  
 Cylinder: Free cutting brass bar (C3604BD)  
 Lock bolt: Carbon steel plate (S15C)  
 Chain: Brass wire  
 Installation plate: Cold rolled Steel (SPCC)
- Finish: Main body: Satellite chrome plating(MZCr)  
 Cylinder: Nickel plating(MBNi)  
 Lock bolt: Nickel plating(MFNi)  
 Chain: Chrome plating(MZCr)  
 Installation plate: Zinc plating chrome
- Accessories: Two keys
- Specific use ●Small box lid stoppers



商品番号 Product No.	コード Code	価格 Price	箱入数 Quantity per box
L-5	50204	¥5,000	

名古屋 E-mail : nagoya@takigen.co.jp  
 浦和 E-mail : urawa@takigen.co.jp  
 小松川 E-mail : komatugawa@takigen.co.jp

八王子 E-mail : hachiouji@takigen.co.jp  
 川崎 E-mail : kawasaki@takigen.co.jp  
 沼津 E-mail : numazu@takigen.co.jp

京都 E-mail : kyoto@takigen.co.jp  
 広島 E-mail : hirosima@takigen.co.jp  
 福岡 E-mail : fukuoka@takigen.co.jp