

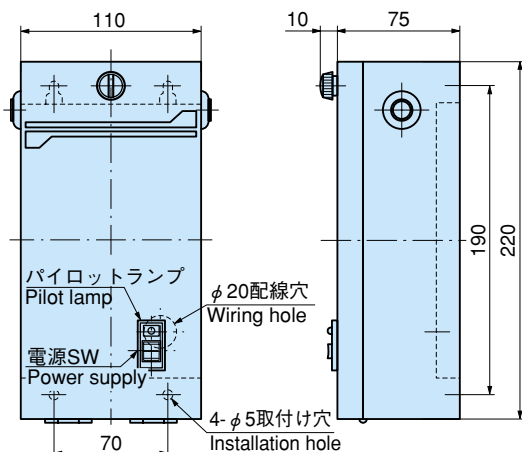
パワー・サプライ

LE-101

POWER SUPPLIES



LE-101



商品番号 Product No.	製品質量 (g) Mass	コード Code	価格 Price	箱入数 Quantity per box
LE-101	1900	50070	¥47,300	

特徴 Feature

- バッテリーを搭載しスイッチONの時、入力電圧が切れると回路がバッテリー側に切替わります。
- 出力電圧はIC用です。
- Battery is on board. When switch is ON, if input voltage is OFF, circuit is switched to battery.
- Output voltage is for IC.

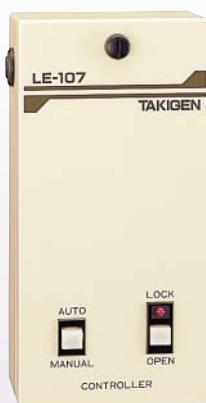
仕様	● 定格電圧：AC100V 50/60Hz ● 出力電圧：DC12V 0.5Amax.
用途	● 電気錠用コントローラーの電源供給 (LE-102、LE-103)
納期	● 特注品・・・納期ご連絡します
備考	● バッテリー有効時間・・・連続停電時、約0.5時間 (断続仕様)

Specifications	● Rated voltage: AC 100V 50/60Hz ● Output voltage: DC 12V 0.5A max.
Specific use	● Electric lock controllers (LE-102/103)
Remarks	● Battery effective hour: Approx. 0.5 hours when continuous power failure. (intermittent duty)

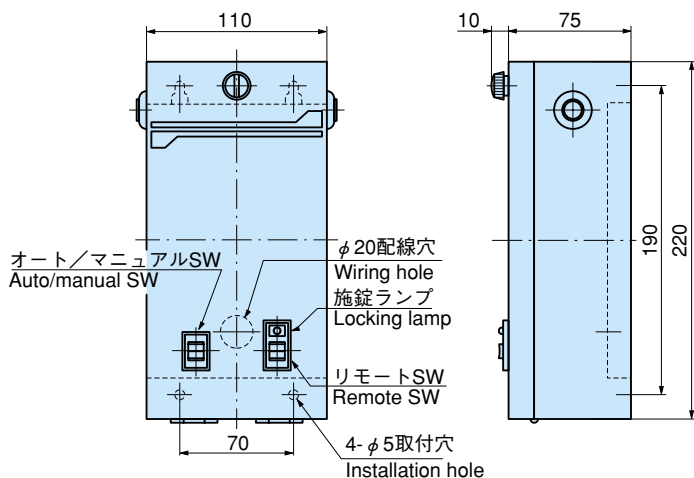
テンキー&モーターコントローラー

LE-107

TEN-KEY & MOTOR CONTROLLERS



LE-107



商品番号 Product No.	製品質量 (g) Mass	コード Code	価格 Price	箱入数 Quantity per box
LE-107	1100	50136	¥48,000	

特徴 Feature

- モーター駆動錠前の制御器及び暗証番号照合回路が組込まれています。
- 施錠確認信号を得るためのリレーを組込みました。
- 入力された暗証番号を個別に消去できます。
- タイマー出力よりAUTO/MANUALスイッチの切替えができます。
- 主な機能
 - ・暗証番号の照合及び接点出力
 - ・自動施錠機能 (ON/OFFスイッチ)
 - ・リモートスイッチ (操作スイッチ)、施錠時点灯のLED付
 - ・誤動作ブザー
 - ・電気錠の一斉解錠機能
 - ・火災報知器連動の解錠機能
 - ・モーターブレーキ回路
- 従来のLE-102、LE-103の機能が内蔵されています。
- Motor drive lock controller and secret code verification circuit are embodied.
- The relay is incorporated to receive/send the lock /unlock check signals
- Each individual input secret number can be deleted
- The output of timer switches AUTO to MANUAL and vice versa
- Main functions
 - ・ Secret code verification and contact output
 - ・ Auto-locking function (ON/OFF switch)
 - ・ Remote switch (control switch), LED illuminated when locked
 - ・ Error buzzer
 - ・ Electric lock simultaneous unlocking function
 - ・ Fire alarm interlocked unlocking function
 - ・ Motor brake circuit
- The current LE-102/103 functions are built in.

仕様	● 定格電圧：DC12V ● 消費電流：通常 100mA・最大 400mA ● 出力接点容量 (抵抗負荷)：10A/250VAC 10A/30VDC
用途	● モーター駆動錠前 (LE-140) のコントローラー
納期	● リモートコントロールシステム、テンキーシステム ● 暗証番号照合方式によるスイッチ操作 ● 特注品・・・納期ご連絡します

Specifications	● Rated voltage: DC 12V ● Current consumption: Normal: 100mA. Max.: 400mA ● Output contact capacity (resistance load): 10A 250VAC, 10A 30VDC
Specific use	● Motor drive lock (LE-140) controllers ● Remote control system and ten-key system ● Switch operation with secret code verification system