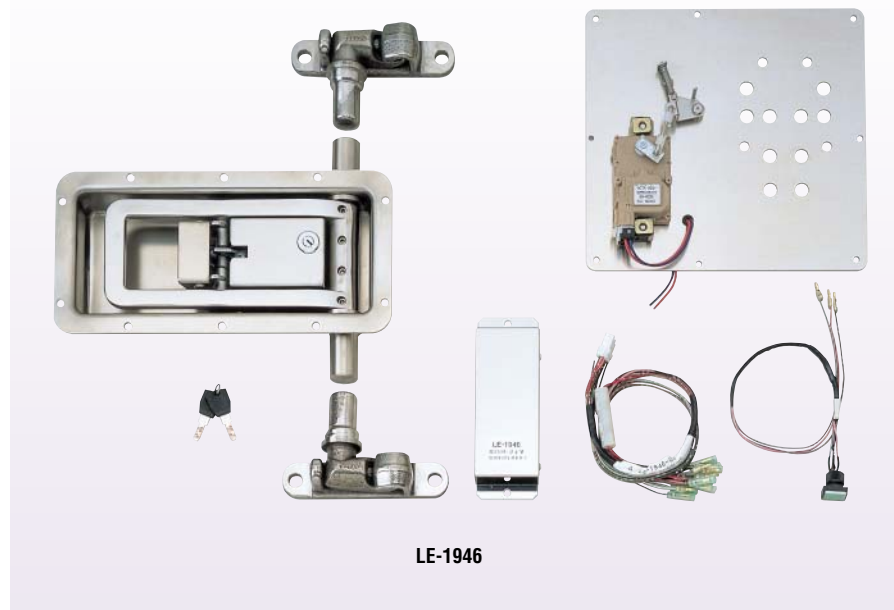
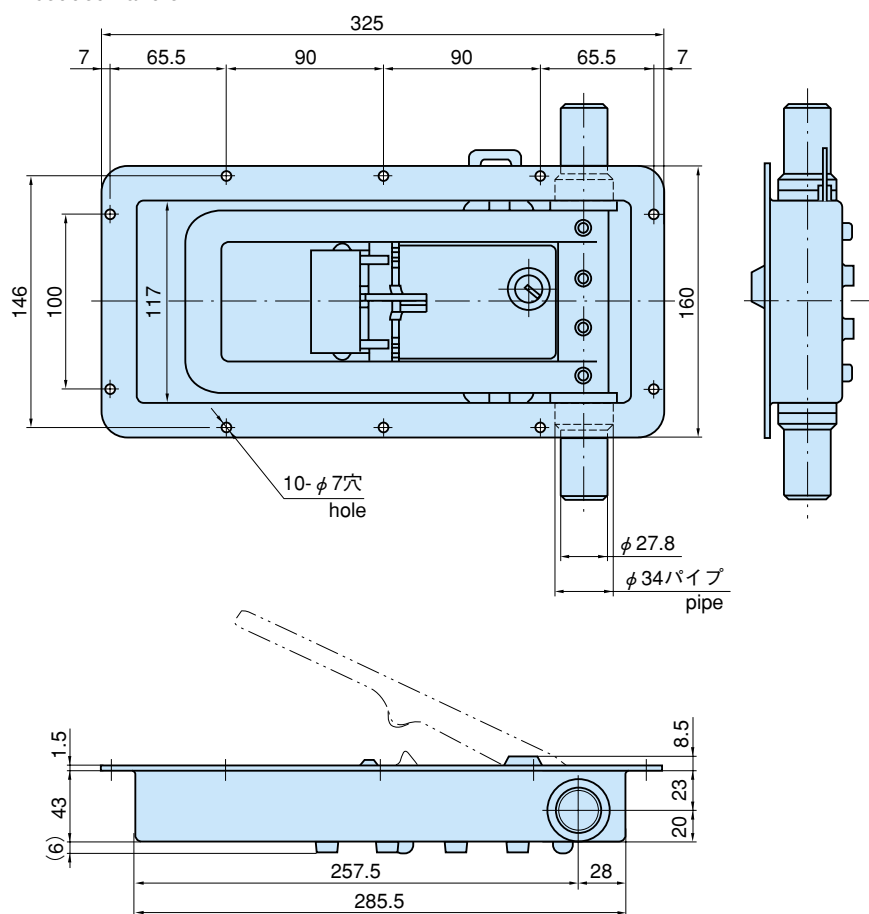


ステンレス 電子ロック付埋込みハンドル

STAINLESS EMBEDDED HANDLES WITH ELECTRONIC LOCKS

メカニカル
ロックソレノイド
ロック電気錠
システム

LE-1946

〔埋込みハンドル〕
Embedded handle

特徴 Feature

- ステンレス製で耐食性に優れています。
- パイプは、扉内部に埋込まれるため、外観を損なわずバンボディーのイメージが一新されます。
- ハンドルを閉めると自動的に施錠します。
- 運転席からの遠隔操作ができます。
- 大型扉に最適です。
- 錠前はリバーシブルキーです。
- The product is made of stainless steel, providing excellent corrosion resistance.
- The pipe can be embedded into the door, making the van's body appearance neat and creating smart image.
- When closing handle, the door will be locked.
- The lock can be controlled from the driver's seat by remote control.
- The product is suitable for large door.
- The lock device has a reversible key.

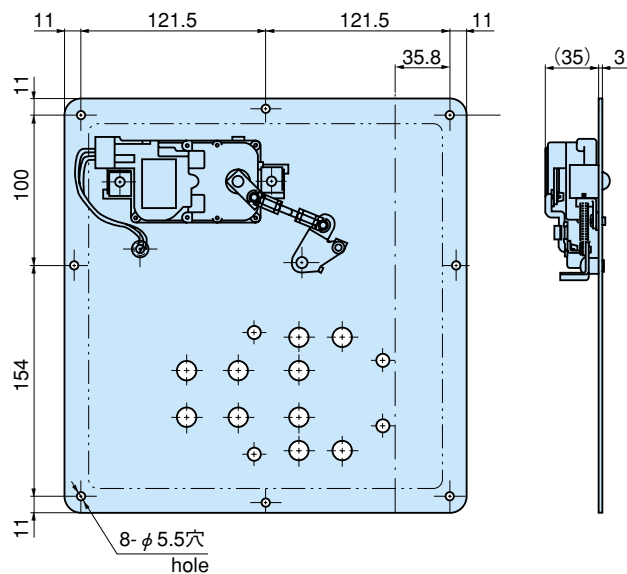
- 仕様 ●材質：ステンレス鋼板(SUS304)
●表面仕上：バフ研磨
●フック・キーパー (FA-1815-S-6) コントローラー、押ボタンスイッチ、キー2本付属
〔押ボタンスイッチ〕
●解錠表示用LED付 (押ボタンスイッチ)
●接点容量・・・DC30V1A (抵抗負荷)
〔コントローラー〕
●定格電圧・・・DC24V
●消費電流・・・190mA以下 (作動時)
- 用途 ●特装车・集配車
- 納期 ●特注品・・・納期ご連絡します
- 備考 ●φ34 (t=3.0) のパイプをご使用下さい。パイプは別売りです。
●フック・キーパーの詳細は160・161ページをご参照下さい。
⚠ ●電気錠が凍結すると動作しないことがあります。
●快適にご使用頂くために、随時、潤滑スプレー等を注入し、動作確認して下さい。

- Specifications ●Material : Stainless steel (SUS304)
●Finish : Buffing
●Accessories: The hook, keeper (FA-1815-S-6), controller, push button switch and 2 keys.
〔Push-button switch〕
●Equipped with an unlock display LED (Push button switch).
●Contact capacity : 30 VDC 1 A (resistance load)
〔Controller〕
●Rated voltage : 24 VDC
●Current consumption : 190 mA or less (when operating)
- Specific use ●Specially equipped vehicles and pickup trucks. use
- Remarks ●A pipe of φ34 (t=3.0) is recommended. Pipes are sold separately.
●See page160・161, for detail of hook, keeper.
⚠ ●Electric lock may not move if frozen.
●For smooth operation, lubricate it by oil spray at certain intervals and check the operation.

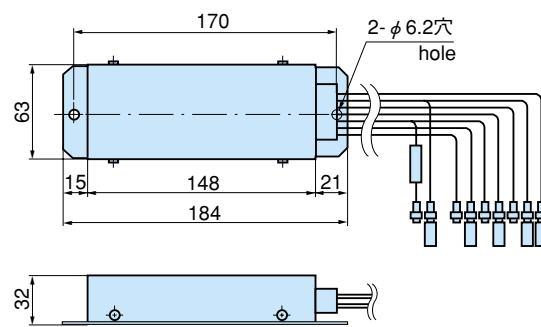
商品番号 Product No.	製品質量 (g) Mass	コード Code	価格 Price	箱入数 Quantity per box
LE-1946	7,510	50211	¥104,200	4

LE-1946

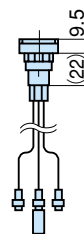
〔裏パネル〕
Back panel



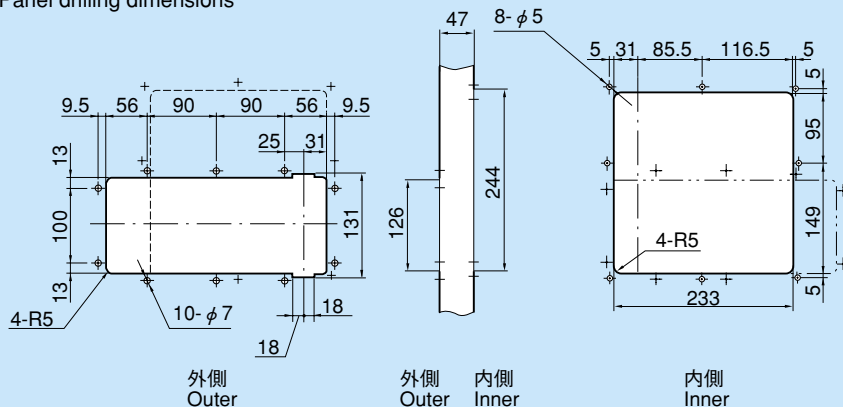
〔受信機(コントローラー)〕
Receiver Controller



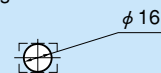
〔押しボタンスイッチ〕
Push button switch



パネル穴明け寸法 (1/2)
Panel drilling dimensions



押しボタンスイッチ
パネル穴明け寸法
Push button switch panel
drilling dimensions



配線図

Wiring diagram

