

ソレノイドロック (通電時解錠型)

LE-30-10

SOLENOID LOCKS

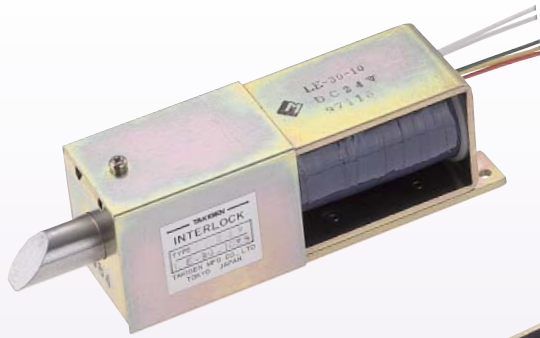
PAT.PEND.



メカニカル
ロック

ソレノイド
ロック

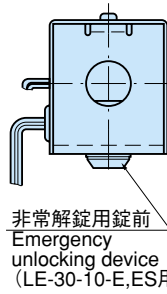
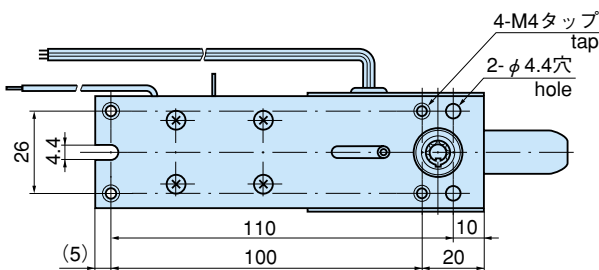
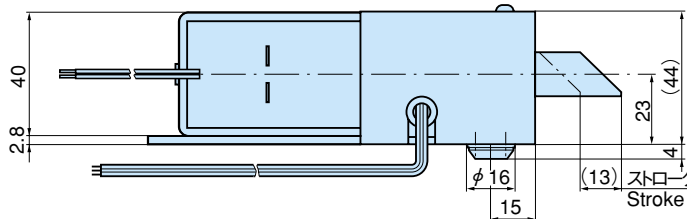
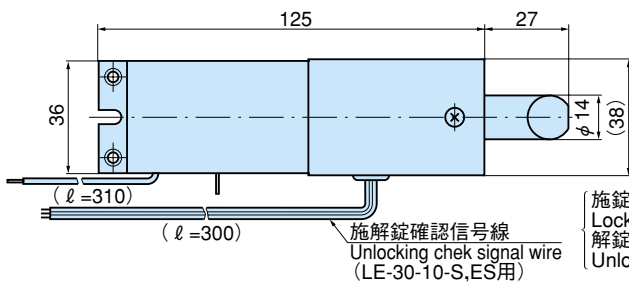
電気錠
システム



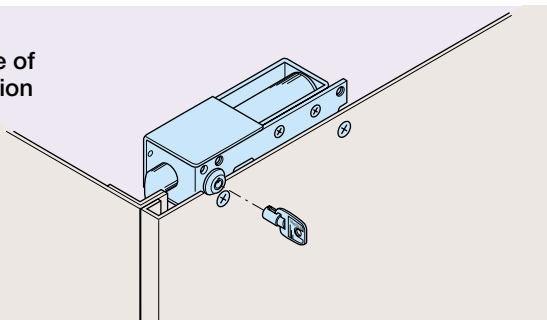
LE-30-10-ES



LE-30-10-ES



使用例 Example of application



特徴 Feature

- 小・中扉用電気錠
- 非常解錠機構取付け可能
- ラッチ機構(自動施錠タイプ)
- 遠隔操作で解錠できます。
- 表面・裏面取付け両用(表面取付けの時は、カバーを外して行う)
- 保護カバー付(取外し可能)
- LE-30-10には、専用の非常解錠用錠前付及び施錠確認スイッチ付があります。(本図はLE-30-10-ES型です。)
- Applicable to small- and middle-size doors
- Emergency unlocking mechanism can be attached.
- Latch mechanism (auto-locking type)
- Unlocking can be performed with a remote control
- Both front and rear surface attachment. (remove cover for front surface attachment)
- With protection cover
- Special emergency unlocking device and locking/unlocking check switch are available for LE-30-10 (The drawings show the product No. LE-30-10-ES)

- 仕様**
- 製品質量: 740g
 - 定格電圧: DC24V(連続定格)
 - 消費電力: 9.5W
 - 消費電流: 396mA
 - 電源をONにして解錠するソレノイド型電気錠(通電時解錠型)
 - ラッチ引込み力(水平時): 2.94N(300gf)
 - ラッチ押し出し力(水平時): 3.72N(380gf)
 - 非常解錠用錠前: T750
 - 確認スイッチ定格(抵抗負荷) AC125V, 1A・DC30V, 0.5A
 - 使用周囲温度: -5~40°C(氷結しないこと)
 - 使用周囲湿度: 45~85%RH(結露しないこと)
- 用途**
- パスボックス・各種ケース
- 納期**
- 標準品・・・即納します
- 備考**
- DC24V以外の仕様は別注です
 - 本製品のラッチストローク及び、引込み力、押し出し力は水平取付け時の値です。

- Specifications**
- Mass: 740g
 - Rated voltage: DC 24V (continuous rated)
 - Power consumption: 9.5W
 - Power current: 396mA
 - Power-turning-ON-and-unlocking solenoid electric lock (unlocked when energized)
 - Latch retraction force (horizontal): 2.94N(300gf)
 - Latch extension force (horizontal): 3.72N(380gf)
 - Emergency unlocking device: T750
 - Verification switch rated (resistance load): AC 125V, 1A/DC30V, 0.5A
 - Ambient temperature: -5 to +40°C (non-condensing)
 - Ambient humidity: 45%RH to 85%RH (non-dewing)
- Specific use**
- Pass boxes and various cases
- Remarks**
- The latch stroke, the retraction force and the extension force are value in the horizontal installation.

商品番号 Product No.	備考 Remarks	コード Code	価格 Price	箱入数 Quantity per box
LE-30-10	本体のみ Main body only	50114	¥6,400	18
LE-30-10-E	非常解錠用錠前付 With emergency unlocking device	50123	¥7,200	18
LE-30-10-S	施錠確認スイッチ付 With locking/unlocking check switch	50124	¥6,800	18
LE-30-10-ES	非常解錠用錠前、施錠確認スイッチ付 With emergency unlocking device/With locking/unlocking check switch	50125	¥7,600	18