

# ソレノイドロック (通電時解錠型)

# LE-30-11~14 (普及型) 21~23

## SOLENOID LOCKS

PAT.PEND.

### 特徴 Feature

- 非常解錠機構取付け可能
- ラッチ機構 (自動施錠タイプ)
- 遠隔操作で解錠できます。
- 表面・裏面取付け両用
- Emergency unlocking mechanism can be attached.
- Latch mechanism. (auto-locking type)
- Unlocking can be performed with a remote control.
- Both front and rear surface attachment.

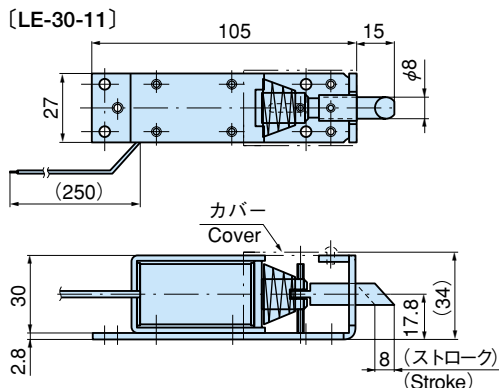
- 仕様
- 定格電圧：DC24V (連続定格)
  - 電源をONにして解錠するソレノイド型電気錠
  - 使用周囲温度：-5~40℃ (氷結しないこと)
  - 使用周囲湿度：45~85%RH (結露しないこと)

- 用途 ●パスボックス・各種ケース  
 納期 ●標準品・・・即納します  
 備考 ●DC24V以外の仕様は別注です  
 ●本製品のラッチストローク及び、引込み力、押し出し力は水平取付け時の値です。

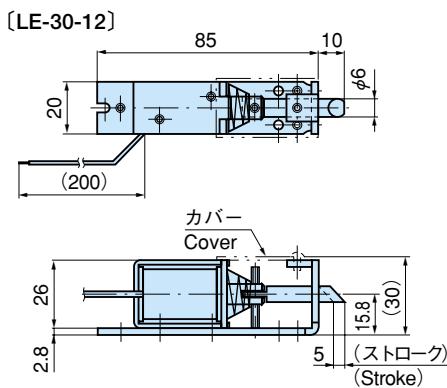
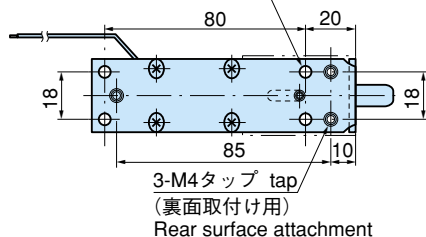
- Specifications ●Rated voltage: DC 24V (continuous rated)  
 ●Power-turning-ON-and-unlocking solenoid electric lock (unlocked when energized)  
 ●Ambient temperature: -5 to +40°C (non-condensing)  
 ●Ambient humidity: 45%RH to 85%RH (non-dewing)  
 Specific use ●Pass boxes and various cases  
 Remarks ●The latch stroke, the retraction force and the horizontal installation.



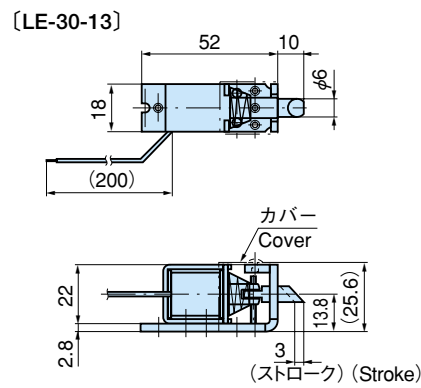
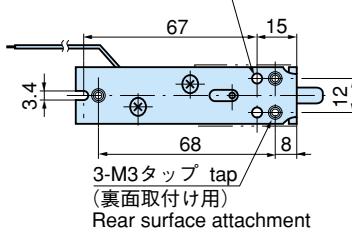
LE-30-11



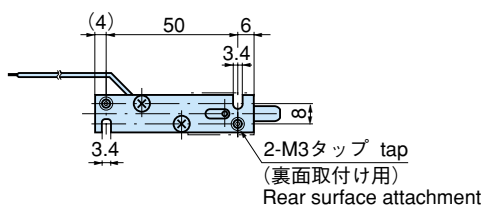
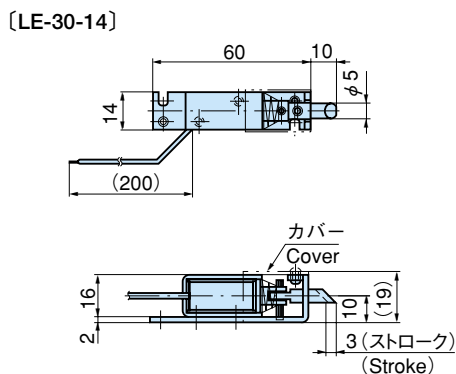
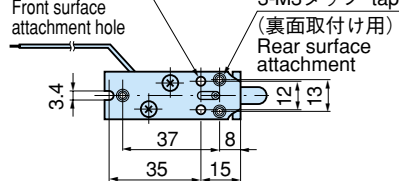
(表面取付け用) 4-φ4.5穴  
 Front surface attachment hole



(表面取付け用) 2-φ3.4穴  
 Front surface attachment hole

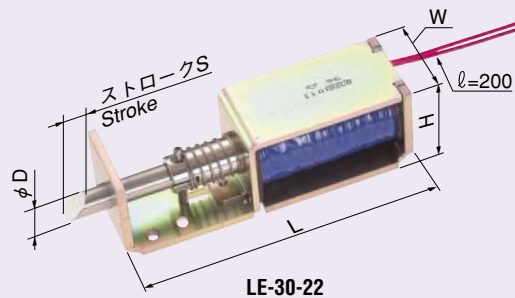


(表面取付け用) 2-φ3.4穴  
 Front surface attachment hole



商品番号 Product No.	消費電力 (W) Consumption power	ラッチ引込み力 (水平時) N (gf) Latch retraction force (at horizontal)	ラッチ押し出し力 (水平時) N (gf) Latch extension force (at horizontal)	製品質量 (g) Mass	コード Code	価格 Price	箱入数 Quantity per box
LE-30-11	6	1.47 (150)	1.96 (200)	310	50115	¥2,900	40
LE-30-12	3.5	0.68 (70)	0.98 (100)	160	50116	¥2,500	80
LE-30-13	2.5	0.39 (40)	0.98 (100)	90	50117	¥2,400	130
LE-30-14	2	0.49 (50)	0.58 (60)	60	50118	¥2,700	200

## 普及型ソレノイドロック LE-30-21・22・23



LE-30-22

商品番号 Product No.	L	W	H	(S)	φD	消費電力 (W) Consumption power	ラッチ引込み力 (水平時) N (gf) Latch retraction force (at horizontal)	ラッチ押し出し力 (水平時) N (gf) Latch extension force (at horizontal)	製品質量 (g) Mass	コード Code	価格 Price	箱入数 Quantity per box
LE-30-21	94	27	31.3	6	8	6	2.1 (214)	2.5 (255)	257	50230	¥1,710	40
LE-30-22	70	20	29.4	5	6	3.5	0.45 (46)	1.2 (122)	129	50231	¥1,620	80
LE-30-23	48	14	18.5	3	5	2	0.2 (20.4)	0.5 (51)	46	50232	¥1,300	200