

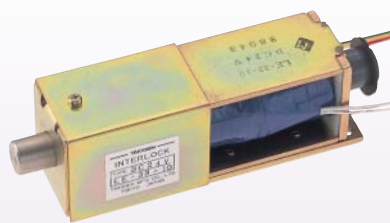
ソレノイドロック(通電時施錠型)



LE-33-10~14

(普及型)21~23

SOLENOID LOCKS



LE-33-10-S

特徴 Feature

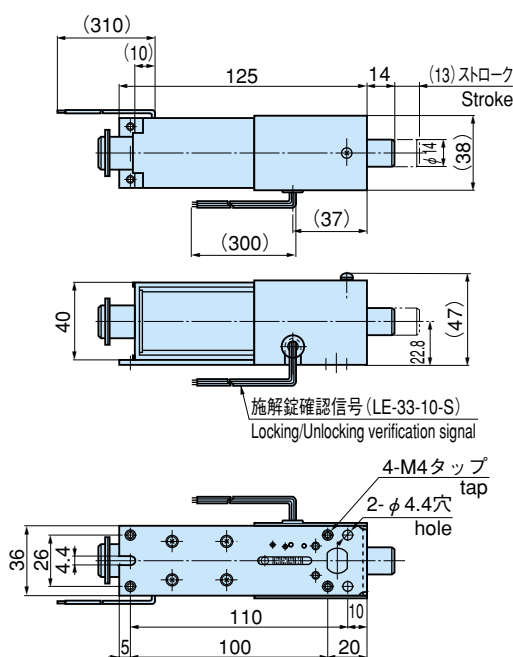
- 小・中扉用電気錠
- 表面・裏面取付け両用(表面取付けの時は、カバーを外して行う)
- 遠隔操作で施錠できます。
- 保護カバー付属(取外し可能)
- 施錠確認スイッチ付(LE-33-10-S)
- The electric lock for small- and middle-sized doors.
- Both front and rear surface attachment. (remove the cover when choosing the front surface attachment)
- Can be locked with a remote control.
- The protective cover is included in accessories. (this can be removed)
- The locking verification switch is incorporated. (LE-33-10-S)

- 仕様**
- 定格電圧：DC24V(連続定格)
 - 電源をONにして施錠するソレノイド型電気錠(通電時施錠型)
 - 使用周囲温度：-5~40℃(氷結しないこと)
 - 使用周囲湿度：45~85%RH(結露しないこと)

- 用途** ●パスボックス・各種ケース
- 納期** ●標準品・・・即納します
- 備考** ●DC24V以外の仕様は別注
●LE-33-10-S用スイッチ 定格(抵抗負荷) AC125V・1A, DC30V・0.5A
●本製品のラッチストローク及び、引込み力、押し出し力は水平取付け時の値です。

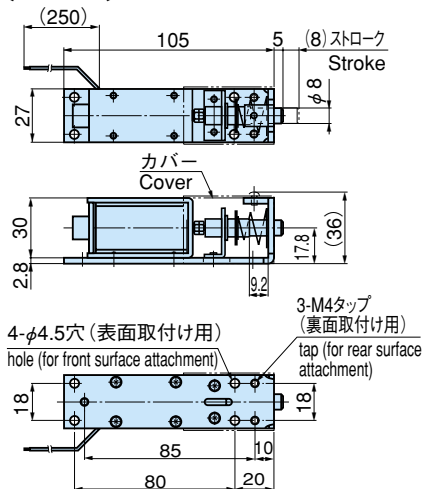
- Specifications**
- Rated voltage: DC 24V (continuous)
 - To be locked by turning on power (excitation locking type)
 - Ambient temperature: -5 to +40°C (non-condensing)
 - Ambient humidity: 45%RH to 85%RH (non-dewing)
- Specific use** ●Pass boxes and various cases
- Remarks** ●Rated of switch (resistance load) for LE-33-10-S: AC 125V 1A, DC 30V 0.5A.
●The latch stroke, the retraction force and the extension force are value in the horizontal installation.

[LE-33-10・LE-33-10-S]

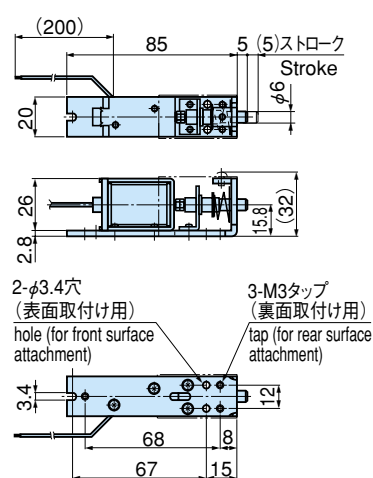


施錠：黄(COM)-緑(NO) 解錠：黄(COM)-赤(NC)
Locking: Yellow (COM)-Green (NO) Unlocking: Yellow (COM)-Red (NC)

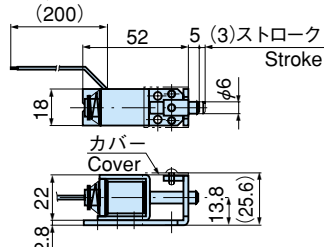
[LE-33-11]



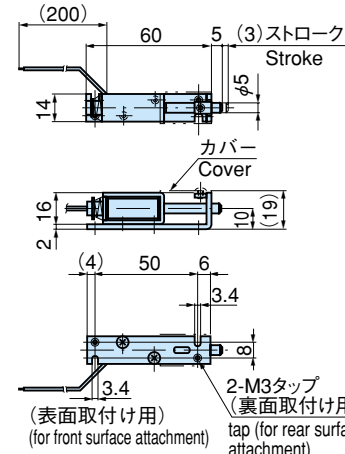
[LE-33-12]



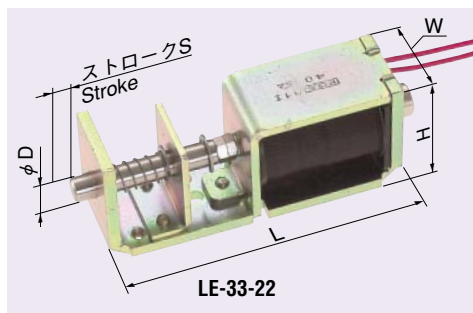
[LE-33-13]



[LE-33-14]



普及型ソレノイドロック LE-33-21・22・23



商品番号 Product No.	消費電力(W) Consumption power	ラッチ引込み力(水平時)N(gf) Latch retraction force (at horizontal)	ラッチ押し出し力(水平時)N(gf) Latch pushing force (at horizontal)	製品質量(g) Mass	コード Code	価格 Price	箱入数 Quantity per box
LE-33-10	9.5	4.41 (450)	4.9 (500)	680	50201	¥11,400	18
LE-33-10-S	9.5	4.41 (450)	4.9 (500)	685	50202	¥12,000	18
LE-33-11	6	1.96 (200)	2.54 (260)	315	50119	¥3,100	40
LE-33-12	3.5	1.17 (120)	1.37 (140)	165	50120	¥2,900	80
LE-33-13	2.5	0.49 (50)	0.98 (100)	92	50121	¥2,800	130
LE-33-14	2	0.58 (60)	0.49 (50)	60	50122	¥2,900	200

商品番号 Product No.	L	W	H	(S)	φD	消費電力(W) Consumption power	ラッチ引込み力(水平時)N(gf) Latch retraction force (at horizontal)	ラッチ押し出し力(水平時)N(gf) Latch extension force (at horizontal)	製品質量(g) Mass	コード Code	価格 Price	箱入数 Quantity per box
LE-33-21	94	27	31.3	6	8	6	1.5 (153)	3 (306)	258	50233	¥1,900	40
LE-33-22	70	20	29.4	5	6	3.5	0.7 (71)	0.6 (61)	133	50234	¥1,560	80
LE-33-23	48	14	18.5	3	5	2	0.3 (30.6)	0.2 (20.4)	46	50235	¥1,520	200

八王子 ☎(0426)46-3001 Fax.(0426)46-3005 京都 ☎(075)661-8001 Fax.(075)661-8011

川崎 ☎(044)533-8001 Fax.(044)555-2001 広島 ☎(082)885-2001 Fax.(082)885-0200

沼津 ☎(0559)29-1001 Fax.(0559)29-1000 福岡 ☎(092)511-5000 Fax.(092)511-0095

ホームページ <http://www.takigen.co.jp>