

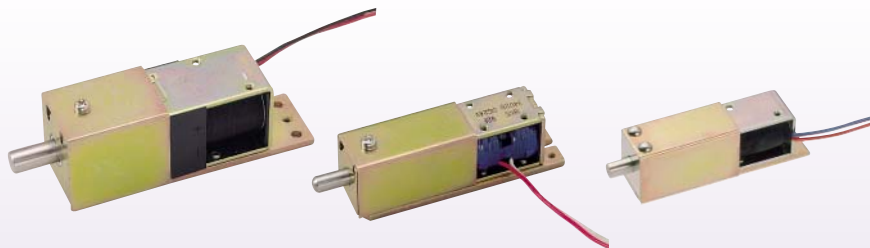
# キープ型ソレノイドロック

## HOLDING TYPE SOLENOID LOCKS

メカニカル  
ロック

ソレノイド  
ロック

電気錠  
システム

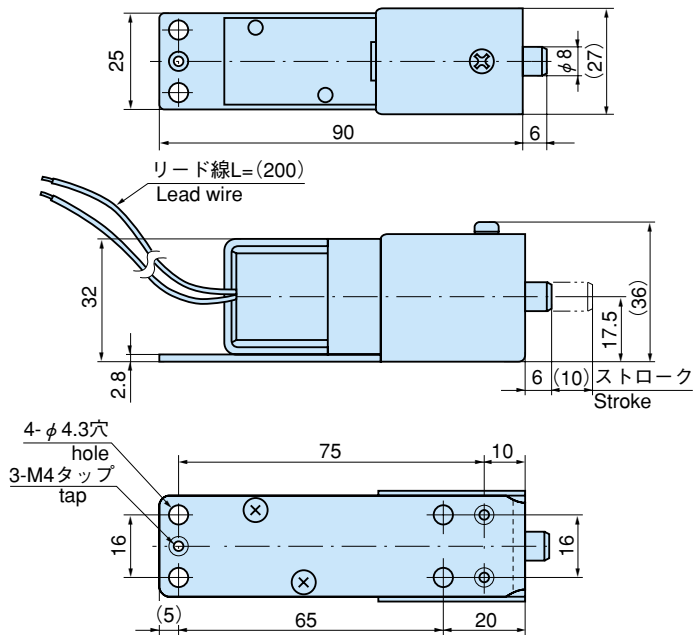


LE-34-1

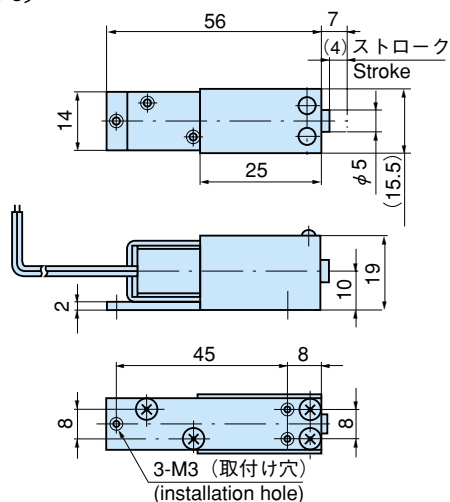
LE-34-2

LE-34-3

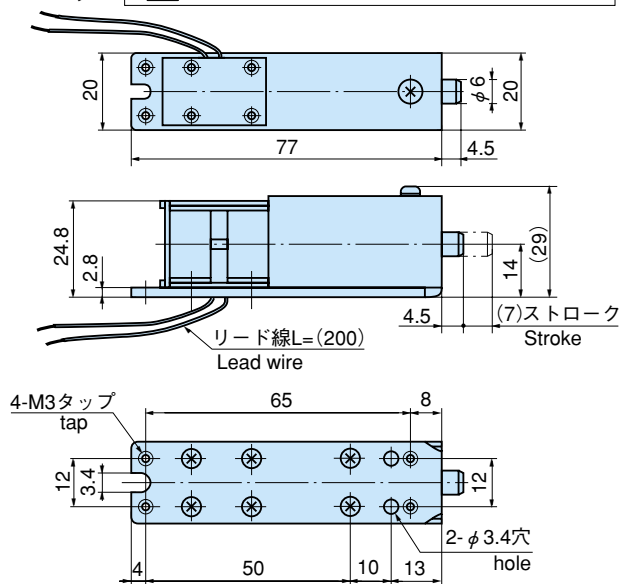
[LE-34-1]



[LE-34-3]



[LE-34-2]

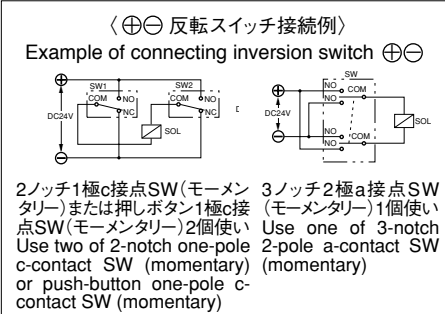


特徴 Feature

- 小扉用電気錠
- 遠隔操作で施錠できます。
- 正方向または、逆方向のパルス電圧を印加することにより、吸引あるいは復帰の2動作を行い、それぞれの位置で無電力保持します。
- Applicable to small doors.
- Locking/unlocking can be performed with a remote control.
- Two operations, sucking and returning, are performed by impressing pulse voltage in positive or negative direction and no power is held in each position.

- 仕様
- 定格電圧：DC24V
  - 入力信号条件：間欠定格(100ms)
  - 使用周囲温度：-5~40°C(氷結しないこと)
  - 使用周囲湿度：45~85%RH(結露しないこと)
- 用途
- パスボックス・各種ケース
- 納期
- 標準品・・・即納します
- 備考
- 本製品のラッチストローク及び、引込み力、押し出し力は水平取付け時の値です。
  - 連続動作は行わないで下さい。

- Specifications
- Rated voltage: DC 24V
  - Input signal status: Intermittent rated (100ms)
  - Ambient temperature: -5 to +40°C (non-condensing)
  - Ambient humidity: 45%RH to 85%RH (non-dewing)
- Specific use
- Pass boxes and various cases
- Remarks
- The latch stroke, the retraction force and the extension force are value in the horizontal installation.
  - Don't do continuous control action.



商品番号 Product No.	消費電力 (W) Power consumption	ラッチ吸引力 N (gf) Latch retraction force	無励磁保磁力 N (gf) Non-excitation magnetic force	製品質量 (g) Mass	動作 Operation		コード Code	価格 Price	箱入数 Quantity per box	
					コード Code	解錠 Unlocking				
LE-34-1	30	2.94 (300)	22.54 (2300)	235	赤	+	-	50132	¥5,000	50
					黒	-	+			
LE-34-2	18	4.01 (410)	11.36 (1160)	140	赤	-	+	50133	¥6,200	100
					白	+	-			
LE-34-3	4.8	0.39 (40)	6.86 (700)	65	赤	+	-	50106	¥6,600	200
					青	-	+			