

コーナーソレノイドロック

SOLENOID LOCKS

LE-38

メカニカル
ロック

ソレノイド
ロック

電気錠
システム



LE-38



キーNo.J85
Key

PAT.PEND.

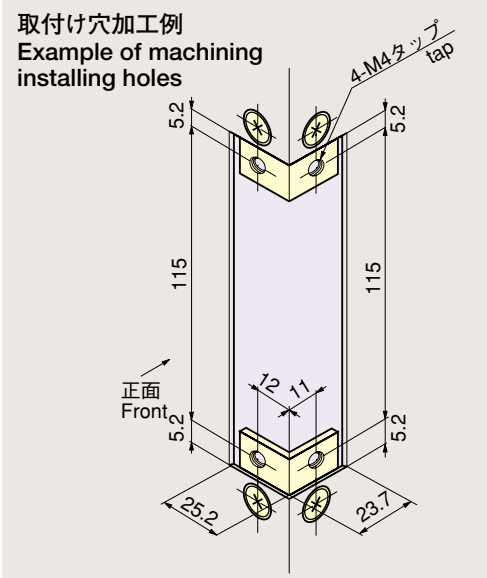
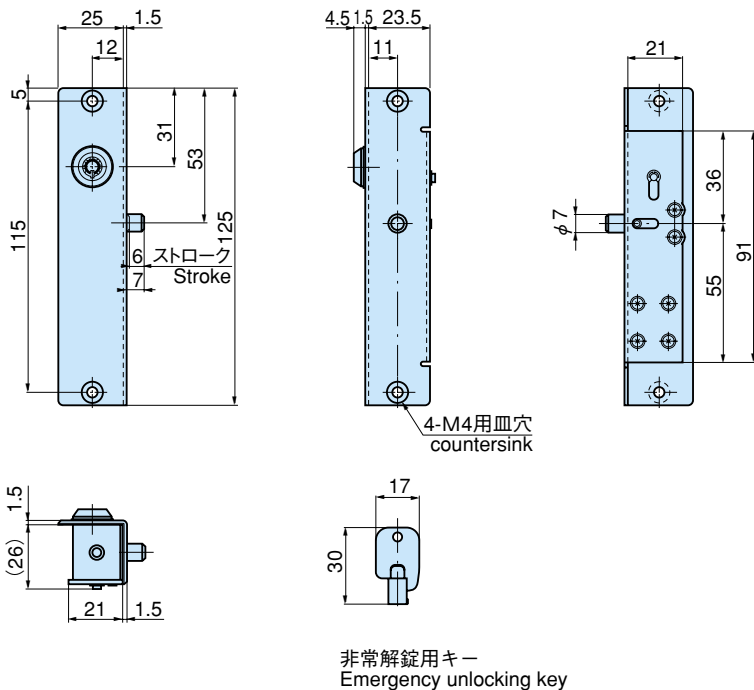
特徴 Feature

- 遠隔操作で施錠を制御できます。
- 正方向または、逆方向のパルス電圧を印加することにより、吸引あるいは復帰の2動作を行い、それぞれの位置で無電力保持します。
- 鍵で非常開閉できます。
- Locking/unlocking can be performed with a remote control.
- Two operations, sucking and returning, are performed by impressing pulse voltage in positive or negative direction and no power is held in each position.
- Emergency opening/closing can be performed with a key.

仕様	●材 質：冷間圧延ステンレス鋼板 (SUS304)
	●表面仕上：ヘアラインバフ研磨
用途	●定格電圧：DC24V、0.73A (間欠定格 1パルス100ms~500ms)
	●入力信号：パルス信号 (100ms~500ms)
納期	●鍵 番 号：J85
	●使用周囲温度：-5~40℃ (氷結しないこと)
納期	●使用周囲湿度：45~85%RH (結露しないこと)
	●電気集塵装置・高圧受配電装置・工作機器その他各種プラント
納期	●特注品・・・納期ご連絡します

商品番号 Product No.	製品質量 (g) Mass	コード Code	価 格 Price	箱入数 Quantity per box
LE-38	195	50131	¥7,500	

Specifications	●Material: Cold rolled stainless steel plate (SUS304)
	●Finish: Hairline buffing
Specific use	●Rated voltage: DC 24V, 0.73A (intermittent 1Pulse 100ms~500ms)
	●Input signal: Pulse signal (100-500ms)
Specific use	●Key No.: J85
	●Ambient temperature: -5 to +40°C (non-condensing)
Specific use	●Ambient humidity: 45%RH to 85%RH (non-dewing)
	●Electric dust collectors, high-voltage distribution facilities, machine tools and other various plants



〈⊕-反転スイッチ接続例〉
Example of connecting inversion switch ⊕-

(1) 2ノッチ1極c接点SW (モーメンタリー) または押しボタン1極c接点SW (モーメンタリー) 2個使い。
(1) Use two of 2-notch one-pole c-contact SW (momentary) or push-button one-pole c-contact SW (momentary)

(2) 3ノッチ2極a接点SW (モーメンタリー) 1個使い。
(2) Use one of 3-notch 2-pole a-contact SW (momentary)

動作 Operation	解錠 Unlocking	施錠 Locking
赤 Red	-	+
白 White	+	-

