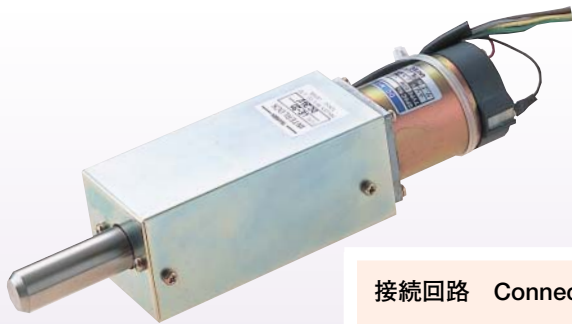


リニアアクチュエーター

LINEAR ACTUATE

メカニカル
ロックソレノイド
ロック電気錠
システム

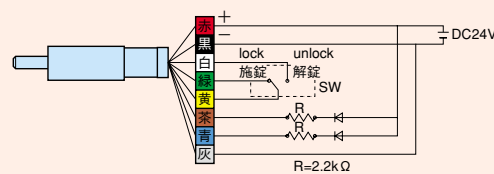
LE-20

PAT.PEND.

特徴 Feature

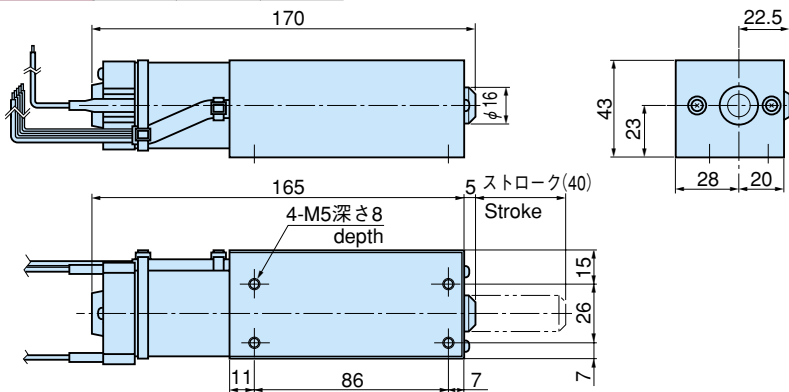
- 本体に制御回路を組み込んだ一体型です。
- 取付け方向を問いません。
- 推進力、引込み力は一定です。
- 施解錠信号を出力できます。
- 遠隔操作で施解錠ができます。
- Integrated system type with the control circuit.
- Any installing direction can be used.
- The constant thrust and retraction force can be used.
- The locking/ unlocking signal can be output.
- These can be locked/ unlocked from a remote control.

接続回路 Connection circuit



スイッチの接点定格は、DC24・10mA以上のものを使用して下さい。
The contact rating of the used switch must be DC24・10mA or more.

商品番号 Product No.	コード Code	価格 Price	箱入数 Quantity per box
LE-20	50226	¥37,000	10

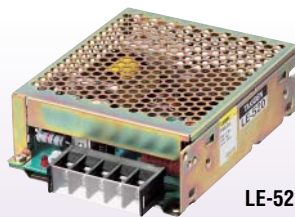


仕様	仕様
●製品質量：771g	●質量：771g
●定格電圧：DC24V	●定格電圧：DC24V
●ストローク：40mm	●ストローク：40mm
●推力：49N (5kgf)	●推力：49N (5kgf)
●無負荷時動作時間：0.9sec以下	●無負荷時動作時間：0.9sec以下
●無負荷時動作電流：0.5A以下	●無負荷時動作電流：0.5A以下
●待機時消費電流：0.2A以下	●待機時消費電流：0.2A以下
●最大消費電流：1.5A以下	●最大消費電流：1.5A以下
●動作温度範囲：0℃～+55℃	●動作温度範囲：0℃～+55℃
●中大型扉	●中大型扉
●特注で動作温度広範囲品(-20℃～+70℃)も製作します。	●特注で動作温度広範囲品(-20℃～+70℃)も製作します。
●特注でストローク20mm、30mmも製作します。	●特注でストローク20mm、30mmも製作します。

Specifications	Specifications
●Mass: 771g	●Mass: 771g
●Rated voltage: DC24V	●Rated voltage: DC24V
●Stroke: 40mm	●Stroke: 40mm
●Thrust: 49N (5kgf)	●Thrust: 49N (5kgf)
●Operating time without load: 0.9 sec or less	●Operating time without load: 0.9 sec or less
●Current without load: 0.5A or less	●Current without load: 0.5A or less
●Consumption current when pausing: 0.2A or less	●Consumption current when pausing: 0.2A or less
●Maximum consumption current: 1.5A or less	●Maximum consumption current: 1.5A or less
●Operating temperature: 0℃ to +55℃	●Operating temperature: 0℃ to +55℃
●Medium to large-sized doors	●Medium to large-sized doors

直流安定化電源

DC STABILIZED POWER SUPPLY UNIT



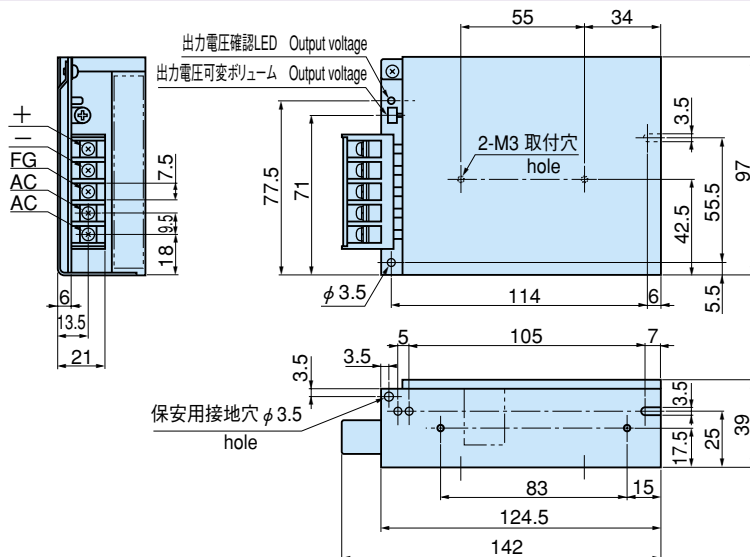
LE-520

特徴 Feature

- DC24V出力が得られます。
- 24VDC output power is available.

仕様	仕様
●入力電圧範囲：AC85～264V	●入力電圧範囲：AC85～264V
●最大出力電力：31.2W	●最大出力電力：31.2W
●出力定格電圧：DC24V	●出力定格電圧：DC24V
●出力定格電流：1.3A	●出力定格電流：1.3A
●使用温度・湿度：-10～+65℃、30～90% (結露なし)	●使用温度・湿度：-10～+65℃、30～90% (結露なし)
●各種ソレノイドロックの電源	●各種ソレノイドロックの電源

Specifications	Specifications
●Input voltage range: 85 to 254VAC	●Input voltage range: 85 to 254VAC
●Maximum output power: 31.2W	●Maximum output power: 31.2W
●Rated output voltage: 24VDC	●Rated output voltage: 24VDC
●Rated output current: 1.3A	●Rated output current: 1.3A
●Ambient temperature: -10 to +65℃	●Ambient temperature: -10 to +65℃
●Ambient humidity: 30 to 90%, relative (with no condensation)	●Ambient humidity: 30 to 90%, relative (with no condensation)
●Power supply for various types of solenoid lock	●Power supply for various types of solenoid lock



商品番号 Product No.	コード Code	価格 Price	箱入数 Quantity per box
LE-520	50220	¥6,500	