

ACソレノイドロック(通電時解錠型)

LE-60

AC SOLENOID LOCKS

NEW

メカニカル
ロックソレノイド
ロック電気錠
システム

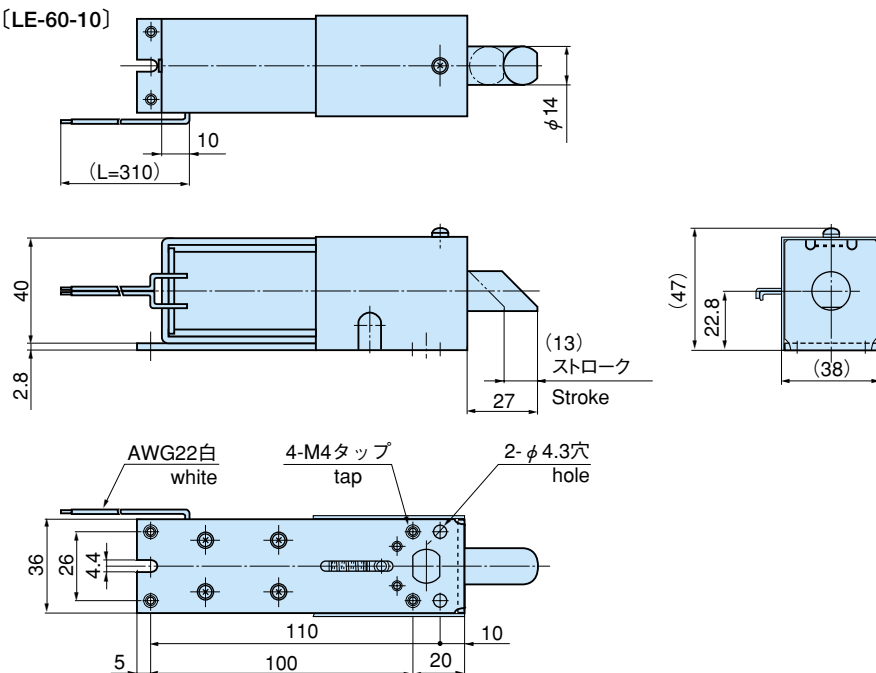
特徴 Feature

- ソレノイドロックの交流タイプ
- 小・中扉用電気錠
- ラッチ機構(自動施錠タイプ)
- 遠隔操作で解錠できます。
- 表面・裏面取付け両用(表面取付け時はカバーを外して行う)
- The AC type of the solenoid lock.
- The electric lock for small- and middle-sized doors.
- The latch mechanism is incorporated. (auto-locking type)
- Can be operated with a remote control.
- Both front and rear surface attachment. (remove the cover when choosing the front surface attachment)

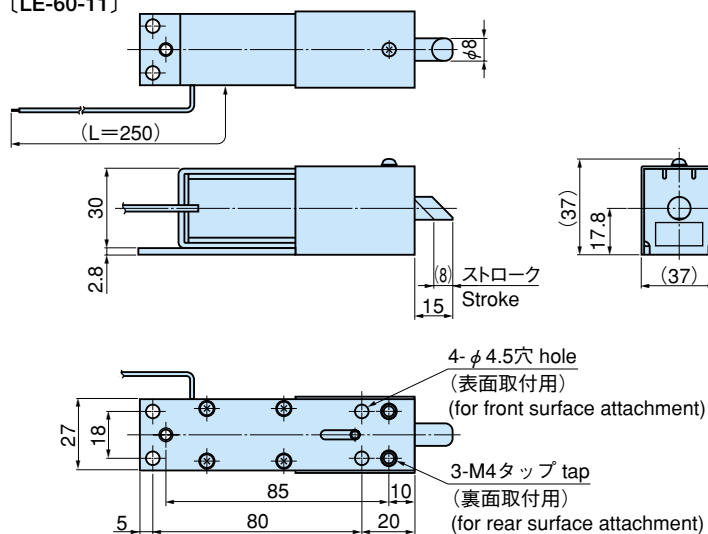
| | |
|----|---|
| 仕様 | ●使用周囲温度：-5~40℃(氷結しないこと) ●使用周囲湿度：45~85%RH(結露しないこと) |
| 用途 | ●パスボックス・各種機器 |
| 納期 | ●標準品・・・即納します |
| 備考 | ●バリスタ内蔵 ●AC100V以外の仕様は別注 ●非常解錠用錠前及び施錠確認信号の取付けについてはお問合せ下さい。 ●本製品のラッチストローク及び、引込み力、押し出し力は水平取付け時の値です。 |

| | |
|----------------|---|
| Specifications | ●Ambient temperature: -5 to +40°C (non-condensing) ●Ambient humidity: 45%RH to 85%RH (non-dewing) |
| Specific use | ●Pass boxes and various cases |
| Remarks | ●These products are built in varistor. ●The latch stroke, the retraction force and the extension force are value in the horizontal installation. |

[LE-60-10]



[LE-60-11]



| 商品番号 Product No. | 定格電圧(連続定格) Rated Voltage (continuous) | 消費電力 Power consumption | 耐電圧(1分間) Withstand voltage (per minute) | ラッチ引込み力(水平時) Latch retraction force (horizontal) | ラッチ押し込み力(水平時) Latch extension force (horizontal) | 製品質量(g) Mass | コード Code | 価格 Price | 箱入数 Quantity per box |
|---------------------|---|------------------------------|---|--|--|-----------------|-------------|-------------|-------------------------|
| LE-60-10 | AC100V | 12VA | AC1500V | 2.4N(250gf) | 3.7N(380gf) | 651 | 50205 | ¥8,000 | 18 |
| LE-60-11 | AC100V | 7VA | AC1500V | 1.4N(150gf) | 2.1N(220gf) | 296 | 50212 | ¥6,300 | 40 |

NEW

名古屋 E-mail : nagoya@takigen.co.jp
 浦和 E-mail : urawa@takigen.co.jp
 小松川 E-mail : komatugawa@takigen.co.jp

八王子 E-mail : hachiouji@takigen.co.jp
 川崎 E-mail : kawasaki@takigen.co.jp
 沼津 E-mail : numazu@takigen.co.jp

京都 E-mail : kyoto@takigen.co.jp
 広島 E-mail : hirosima@takigen.co.jp
 福岡 E-mail : fukuoka@takigen.co.jp

総合

1161