

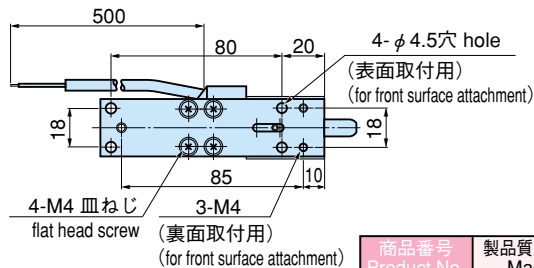
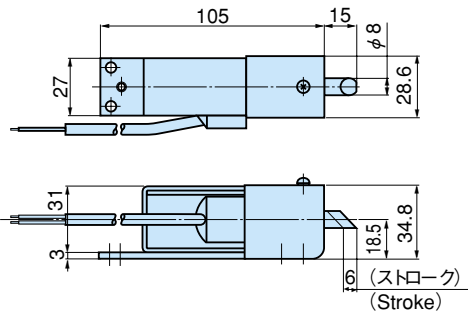
耐水ソレノイドロック(通電時解錠型)

LE-70

WATERPROOF SOLENOID LOCKS



LE-70-11



商品番号 Product No	製品質量 (g) Mass	コード Code	価格 Price	箱入数 Quantity per box
LE-70-11	330	50210		50

特徴 Feature

- ステンレス製(ソレノイド部はテフロンコーティング処理)で耐食性に優れています。
- 電源をONにして解錠するソレノイド型電気錠(通電時解錠型)
- ラッチ機構(自動施錠タイプ)
- 遠隔操作で施錠できます。
- 表面・裏面取付け穴はLE-30-11・LE-33-11と同じです。(ラッチ高さは異なります)
- 表面・裏面取付け両用(表面取付けの時はカバーを外して行う)
- Corrosion-resistant stainless steel is used. (solenoid section is coated with Teflon)
- Turn power ON to unlock solenoid electric lock. (excitation unlocking type)
- The latch mechanism is incorporated. (auto-locking type)
- Can be locked with a remote control.
- Both front and rear surface attachment. (remove the cover when choosing the front surface attachment)

仕様	● 定格電圧：DC24V(連続定格) ● 消費電力：7.4W ● 消費電流：310mA ● 使用荷重 ラッチ引込み力(水平時) / 1.76N(180gf) ラッチ押込み力(水平時) / 1.27N(130gf)
用途 納期 備考	● バスボックス・各種ケース ● 標準品…即納します ● 特注電圧としてDC6V・DC12V・DC100Vのみ対応可能です。お問合せ下さい。 ● 通電時解錠型も製作いたします。納期はお問合せ下さい。 ● 本製品のラッチストローク及び、引込み力、押し出し力は水平取付け時の値です。

Specifications	● Rated voltage: DC 24V (continuous) ● Power consumption: 7.4W ● Current consumption: 310mA ● Working load Latch retraction force (at horizontal) / 1.76N(180gf) Latch pushing force (at horizontal) / 1.27N(130gf)
Specific use Remarks	● Pass boxes and various cases ● The latch stroke, the retraction force and the extension force are value in the horizontal installation.

整流器(ソレノイドロック専用)

LE-501

RECTIFIERS



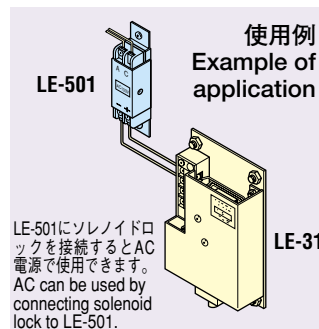
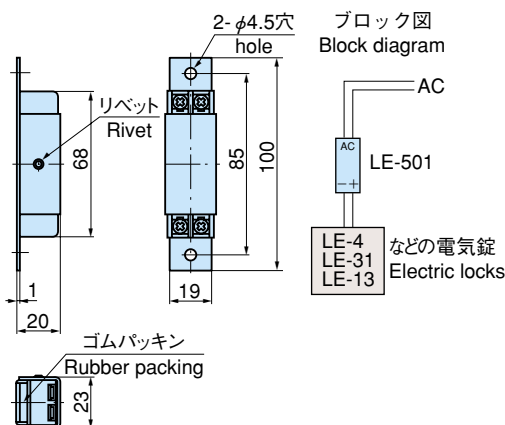
LE-501

特徴 Feature

- コンパクトタイプ
- ヒューズ及びサージアブソーバー内蔵(ヒューズ非再生型)
- Compact type.
- Built-in fuse and surge absorber. (fuse non-recycle type)

仕様	● 製品質量：55g ● 電流容量：0.8A ● 交流入力・直流出力(電圧の変換は不可) ● 使用周囲温度：-5~40°C(水結しないこと) ● 使用周囲湿度：45~85%RH(結露しないこと)
用途 納期 備考	● 工業用ソレノイド電気錠 ● 標準品…即納します ● 大型も製作いたします。

Specifications	● Mass: 55g ● Current capacity: 0.8A ● AC input/ DC output (non-conversion voltage) ● Ambient temperature: -5 to +40°C (non-condensing) ● Ambient humidity: 45%RH to 85%RH (non-dewing)
Specific use	● Industrial solenoid electric locks



商品番号 Product No	入力電圧 Input voltage	出力電圧 Output voltage	コード Code	価格 Price	箱入数 Quantity per Box
LE-501-1	AC100V~AC115V	DC90V~DC104V	50095	¥3,150	
LE-501-2	AC200V~AC225V	DC179V~DC202V	50096	¥3,150	