

スイッチ付ストライカー

LE-874

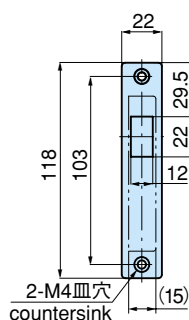
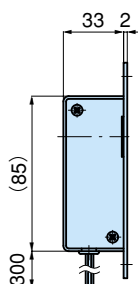
STRIKERS WITH SWITCHES



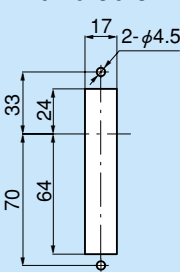
LE-874

商品番号 Product No.	製品質量 (g) Mass	コード Code	価格 Price	箱入数 Quantity per box
LE-874	90	50140	¥1,200	50

(LE-874)



パネル穴明け寸法
Panel drilling dimensions



特徴 Feature

- 施錠時の電気信号が得られます。
- 化粧室等の室内灯スイッチに最適です。
- When locked the electric signal can be gained.
- Suitable for the lamp switch of the rest room.

仕様	●材 質：プレート/ステンレス鋼板(SUS304) ケース/AAS樹脂
用途	●バス・航空機等の化粧室
納期	●特注品・・・納期ご連絡します
備考	●ラバトリロック(C-874)と組合せてご使用下さい。
スイッチ部	●定格・・・AC250V2A(抵抗負荷)
特性	●接点構成・・・1C(COM・・・黒 NC・・・赤 NO・・・白) ●保護構造・・・IP67(防浸形) ●電氣的寿命・・・5万回以上(定格負荷) ●使用温度・・・-40°～+85°C ●使用湿度・・・95%RH以下

Specifications	●Material: Plate: Stainless steel (SUS304) Case: AAS resin
Specific use	●The rest room of buses and airplanes.
Remarks	●Use in combination with the lavatory lock (C-874) is recommended.
Switch characteristics	●Rating: 250 VAC 2 A (resistance load) ●Contact configuration: 1C (COM: Black, NC: Red, NO: White) ●Protective structure: IP67 (The damp proof type) ●Electric life: 50,000 times or more (rated load) ●Working temperature: -40° ~ +85°C ●Working humidity: 95% RH or less

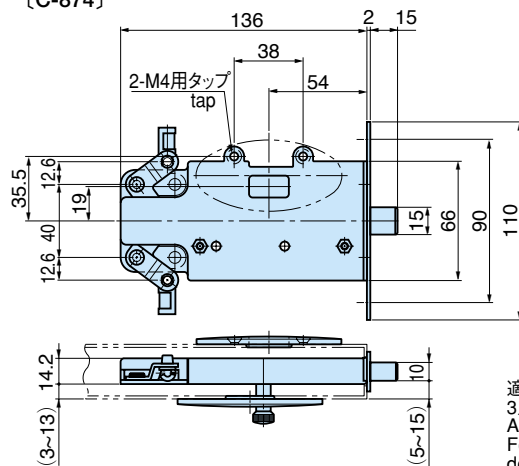


C-874 (室内側)
(indoor side)



(室外側)
(outdoor side)
938ページ参照
See page 938.

(C-874)



適用扉厚は20~40mm
3点締りは扉厚30mm以上
Applicable door thickness is 20-40mm.
For the 3-point securing, applicable door thickness is 30 mm or more.

