

コントロールキースイッチショート

CONTROL KEYSWITCHES SHORT

C.S.A.登録品 No.: LR65938-3M PAT.PEND.
U.L.登録品 No.: E106043

特徴 Feature

- 従来品S-8のコンパクト化
- 鍵違いは6000通り
- It's a compact-sized of the current S-8.
- Key differences: 6,000 sets.

コントロール
キースイッチ

ソレノイド付
キースイッチ

オペレーター
キースイッチ

止め金付
キースイッチ

マスター付
キースイッチ

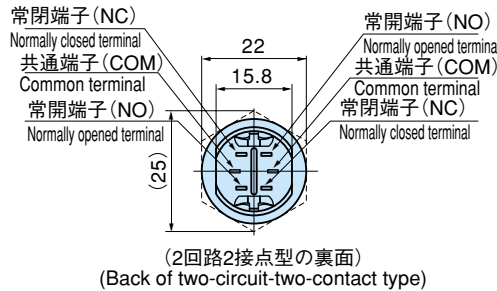
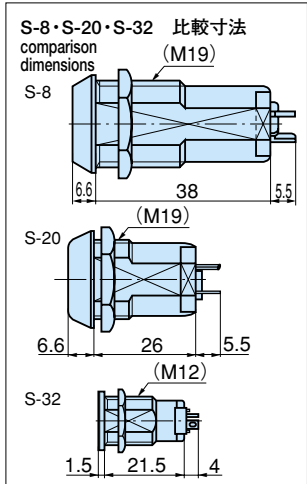
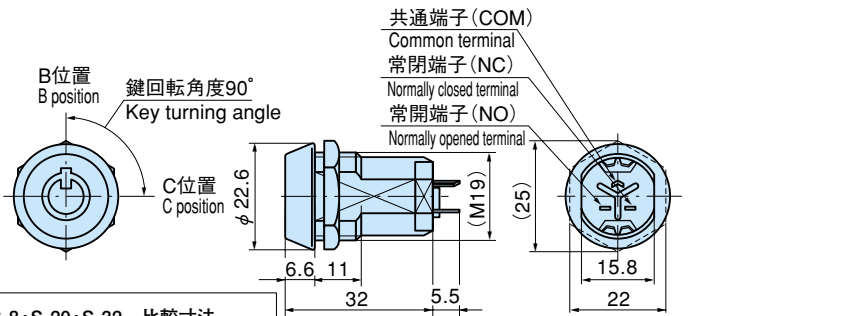
モニター
キースイッチ

マイクロ
スイッチ

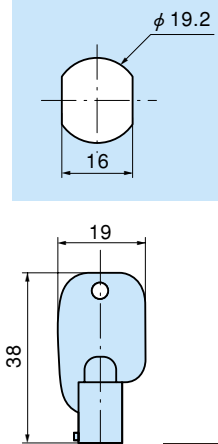


S-20-90-B

キーNo.M0020
Key



パネル穴明け寸法 Panel drilling dimensions



●印の位置は鍵が抜差しできます。
Position of mark (●) shows that key
can be inserted/removed.

接点構成表 Contact structures table

商品番号 Product No.	鍵回転角度 Key turning angle	B位置 B position	C位置 C position
S-20-90-B-1同番 keyed alike (1回路2接点型) (one-circuit-two-contact type)	● 90° B位置 B position	SW COM NO NC	SW COM NO NC
S-20-90-B-1鍵違い Key differences (1回路2接点型) (one-circuit-two-contact type)	● 90° C位置 C position	SW COM NO NC	SW COM NO NC
S-20-90-BC-1同番 keyed alike (1回路2接点型) (one-circuit-two-contact type)	● 90° B位置 B position	SW COM NO NC	SW COM NO NC
S-20-90-BC-1鍵違い Key differences (1回路2接点型) (one-circuit-two-contact type)	● 90° C位置 C position	SW COM NO NC	SW COM NO NC
S-20-90-B-2同番 keyed alike (2回路2接点型) (two-circuit-two-contact type)	● 90° B位置 B position	SW ₁ COM NO NC SW ₂ COM NO NC	SW ₁ COM NO NC SW ₂ COM NO NC
S-20-90-B-2鍵違い Key differences (2回路2接点型) (two-circuit-two-contact type)	● 90° C位置 C position	SW ₁ COM NO NC SW ₂ COM NO NC	SW ₁ COM NO NC SW ₂ COM NO NC
S-20-90-BC-2同番 keyed alike (2回路2接点型) (two-circuit-two-contact type)	● 90° B位置 B position	SW ₁ COM NO NC SW ₂ COM NO NC	SW ₁ COM NO NC SW ₂ COM NO NC
S-20-90-BC-2鍵違い Key differences (2回路2接点型) (two-circuit-two-contact type)	● 90° C位置 C position	SW ₁ COM NO NC SW ₂ COM NO NC	SW ₁ COM NO NC SW ₂ COM NO NC

- 仕様**
- 製品質量: 60g
 - 材質: 亜鉛合金 (ZDC)
 - 表面仕上: ステンレスカバー
 - 同一鍵番号・鍵違いがあります。
- 用途**
- コンピュータ周辺機器・防犯防災のセキュリティー機器・各種電源スイッチ
- 納期**
- 標準品・・・即納します
- スイッチ部特性**
- 定格: AC125V・3A (抵抗負荷)
DC30V・3A (抵抗負荷)
 - 接触抵抗: 20mΩ以下
 - 絶縁抵抗: 100MΩ以上 (DC500Vメガ)
 - 耐電圧: (50/60Hz, 1分間)
非連続端子間 AC1000V
各端子と非充電金属部間 AC1500V
 - 耐久性: 1万5000回以上
 - 切替接点: 1回路2接点型・2回路2接点型
 - 接点材料: 銀めっき
 - 絶縁材料: DAP樹脂 (UL94-HB)
 - 使用周囲温度: -20~+70°C (氷結しないこと)
 - 使用周囲湿度: 85%RH以下
 - 耐振動: 10~55Hz 複振幅1.5mm
 - 耐衝撃: 約30G以上
- 備考**
- U.L.・C.S.A.認定品は受注生産です。

- Specifications**
- Mass: 60g
 - Material: Zinc alloy (ZDC)
 - Finish: Stainless cover
 - Keyed alike and key differences are available.
- Specific use**
- Computer peripherals, crimesproof and fireproof security equipment and various power switches
- Switch characteristic**
- Rated: AC 125V 3A (resistance load)
DC 30V 3A (resistance load)
 - Contact resistance: 20mΩ or less
 - Insulation resistance: 100MΩ or more (DC500V mega)
 - Withstand voltage: (50/60 Hz, one minute).
Between non-continuous terminals: AC1000V.
Between each terminal and non-charged metal: AC1500V
 - Durability: 15,000 time or more
 - Switch contact: One-circuit-two-contact/Two-circuit-two-contact
 - Contact material: Silver plating
 - Insulation material: DAP resin (UL94-HB)
 - Ambient temperature: -20°C to +70°C (non-condensing)
 - Ambient humidity: 85%RH or less
 - Vibration resistance: 10 to 55Hz multiple-amplitude 1.5mm
 - Impact resistance: Approx. 30G or more
- Remarks**
- UL and CSA approved are custom-made.

商品番号 Product No.	コード Code	価格 Price	箱入数 Quantity per box
S-20-90-B-1同番	Keyed alike	40152	50
S-20-90-B-1鍵違い	Key differences	40153	
S-20-90-B-2同番	Keyed alike	40219	
S-20-90-B-2鍵違い	Key differences	40220	
S-20-90-BC-1同番	Keyed alike	40154	
S-20-90-BC-1鍵違い	Key differences	40155	
S-20-90-BC-2同番	Keyed alike	40221	
S-20-90-BC-2鍵違い	Key differences	40222	