

# 小型キースイッチ・小型オペレーターキースイッチ

# S-25

## KEYSWITCHES

S

PAT.PEND.

### 特徴 Feature

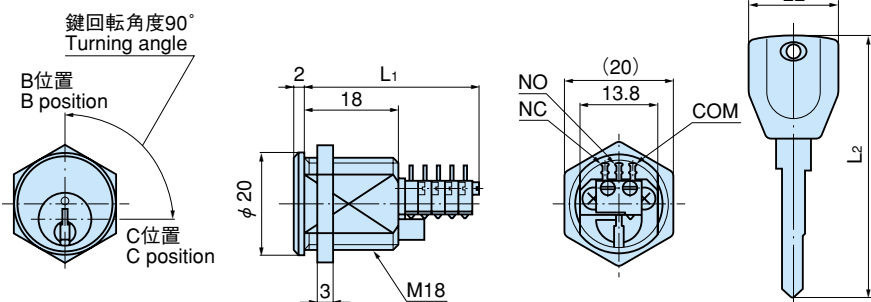
- 同形状で標準型キースイッチとオペレーターキースイッチを選べます。
- Standard type and operator keyswitch both in same shape are available.
- [オペレーターキースイッチ]
- 3段型7通りから5段型31通りの回路構成ができます。
- 2接点型なのでON・OFFの確認が確実
- コンパクトでスペースを取りません。
- [Operator keyswitch]
- Circuit structures of three-step seven sets to five-step 31 sets are available.
- Two-contact for easy ON/OFF check.
- Compact and space-saving.



S-25-OP-5



キーNo.J250  
Key



仕様	●製品質量：40g ●材質：快削黄銅棒 (C3604BD) ●表面仕上：クロムめっき (MBCr) ●鍵番号：J250 (標準型) ●同一鍵番号・鍵違いがあります (標準型)。
用途	●コンピュータ周辺機器・警報装置
納期	●標準品・・・即納します
備考	●特注で5回路まで製作致します。 ●XYキースイッチ製作可能
スイッチ部特性	●定格：DC-30V 50~500mA ●接触抵抗：100mΩ以下 ●絶縁抵抗：100MΩ以上 (DC250Vメガ) ●耐電圧：AC500V ●使用周囲温度：-20~+70℃ (氷結しないこと) ●使用周囲湿度：35~85%RH ●耐久性：機械的 3万回以上 電氣的 1万回以上

### S-25-OP (オペレーター型) 鍵イニシャル番号及び組合せ表 S-25-OP (operator type) key initial No. and combination list

S-25-OP-5 (31通り用)  
S-25-OP-5 (31 sets)

番号 No.	C位置における状態 Status in C position				
	SW <sub>1</sub>	SW <sub>2</sub>	SW <sub>3</sub>	SW <sub>4</sub>	SW <sub>5</sub>
01C	ON	ON	ON	ON	ON
02C	ON	OFF	ON	ON	ON
03C	ON	ON	OFF	ON	ON
04C	ON	ON	ON	OFF	ON
05C	ON	ON	ON	ON	OFF
06C	OFF	ON	ON	ON	ON
07C	ON	OFF	OFF	ON	ON
08C	ON	OFF	ON	OFF	ON
09C	ON	OFF	ON	ON	OFF
10C	ON	ON	OFF	OFF	ON
11C	ON	ON	OFF	ON	OFF
12C	ON	ON	ON	OFF	OFF
13C	OFF	ON	ON	ON	OFF
14C	OFF	ON	ON	OFF	ON
15C	OFF	ON	OFF	ON	ON
16C	OFF	OFF	ON	ON	ON
17C	ON	ON	ON	OFF	OFF
18C	ON	OFF	ON	OFF	OFF
19C	ON	OFF	OFF	ON	OFF
20C	ON	OFF	OFF	OFF	ON
21C	OFF	OFF	OFF	ON	ON
22C	OFF	ON	OFF	OFF	ON
23C	OFF	ON	ON	OFF	OFF
24C	OFF	ON	OFF	ON	OFF
25C	OFF	OFF	ON	OFF	ON
26C	OFF	OFF	ON	ON	OFF
27C	ON	OFF	OFF	OFF	OFF
28C	OFF	ON	OFF	OFF	OFF
29C	OFF	OFF	ON	OFF	OFF
30C	OFF	OFF	OFF	ON	OFF
31C	OFF	OFF	OFF	OFF	ON

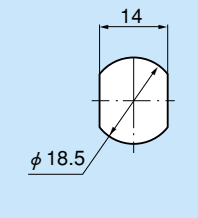
S-25-OP-3 (7通り用)  
S-25-OP-3 (7 sets)

番号 No.	C位置における状態 Status in C position		
	SW <sub>1</sub>	SW <sub>2</sub>	SW <sub>3</sub>
01A	ON	ON	ON
02A	ON	OFF	OFF
03A	ON	OFF	ON
04A	ON	ON	OFF
05A	OFF	ON	ON
06A	OFF	ON	OFF
07A	OFF	OFF	ON

S-25-OP-4 (15通り用)  
S-25-OP-4 (15 sets)

番号 No.	C位置における状態 Status in C position			
	SW <sub>1</sub>	SW <sub>2</sub>	SW <sub>3</sub>	SW <sub>4</sub>
01B	ON	ON	ON	ON
02B	ON	OFF	ON	ON
03B	ON	ON	OFF	ON
04B	ON	ON	ON	OFF
05B	OFF	ON	ON	ON
06B	ON	ON	OFF	OFF
07B	ON	ON	OFF	ON
08B	ON	OFF	OFF	ON
09B	OFF	OFF	ON	ON
10B	OFF	ON	OFF	ON
11B	OFF	ON	ON	OFF
12B	ON	OFF	OFF	OFF
13B	OFF	ON	OFF	OFF
14B	OFF	OFF	ON	OFF
15B	OFF	OFF	OFF	ON

### パネル穴明け寸法 Panel drilling dimensions



Specifications	●Mass: 40g ●Material: Free cutting brass bar (C3604BD) ●Finish: Chrome plating (MBCr) ●Key No.: J250 (standard) ●Keyed alike and key differences are available (for standard)
Specific use	●Computer peripherals and alarms
Remarks	●Up to five circuits are available (custom-made) ●X Y keyswitches are available
Switch characteristic	●Rated: DC 30V 50 to 500mA ●Contact resistance: 100mΩ or less ●Insulation resistance: 100MΩ or more (DC 250V mega) ●Withstand voltage: AC 500V ●Ambient temperature: -20°C to +70°C (non-condensing) ●Ambient humidity: 35 to 85%RH ●Durability: Mechanical: 30,000 times or more. Electrical: 10,000 time or more.

●鍵のご注文は番号・本数をお申付け下さい。  
Specify key initial No. and quantity for order for key.  
●なお番号はご希望に合わせて打変えることができます。  
Typing of key initial No. can be changed.

商品番号 Product No.		L <sub>1</sub>	L <sub>2</sub>	コード Code	価格 Price	箱入数 Quantity per box
標準型 Standard type	S-25-90-B-1同番 keyed alike	23.1	61	40344	¥ 3,000	50
	S-25-90-B-1鍵違い Key differences					
	S-25-90-B-2同番 keyed alike	25.7	63.5	40345	¥ 3,200	
	S-25-90-B-2鍵違い Key differences					
	オペレーター型 Operator type					
S-25-OP-4	30.9	69	40347	¥ 3,300		
S-25-OP-5	33.5	71	40348	¥ 3,600		
S-25-OP-K (key)			40349	¥ 600		

名古屋 E-mail : nagoya@takigen.co.jp  
浦和 E-mail : urawa@takigen.co.jp  
小松川 E-mail : komatugawa@takigen.co.jp

八王子 E-mail : hachiouji@takigen.co.jp  
川崎 E-mail : kawasaki@takigen.co.jp  
沼津 E-mail : numazu@takigen.co.jp

京都 E-mail : kyoto@takigen.co.jp  
広島 E-mail : hirosima@takigen.co.jp  
福岡 E-mail : fukuoka@takigen.co.jp