

コントロール キースイッチ ミニ

S-32

CONTROL KEYSWITCHES MINI

U.L.規格申請中

特徴 Feature

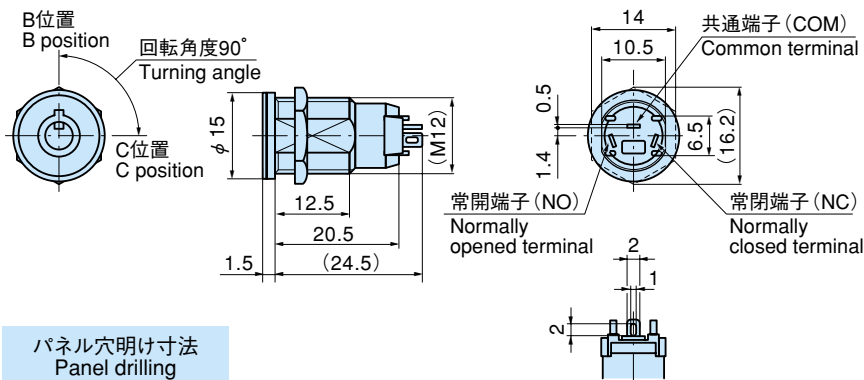
- ナット径12mm、首下全長24.5mmの超コンパクトサイズ
- 各種化粧座金を付けて使用できます(下記S-32-W)。
- Very small compact size. (nut diam.: 12mm, overall length under neck: 24.5mm)
- Can be used with various dressing washers. (S-32-W described below)



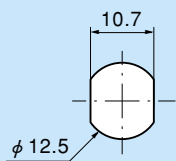
S-32-90-BC



キー-No.T320
Key



パネル穴明け寸法 Panel drilling dimensions



※接続のご注意

※Caution on connection:

ハンダ作業は60W 3秒以内で行って下さい。
Soldering must be executed with 60W three seconds or less.

商品番号 Product No.	製品質量(g) Mass	コード Code	価格 Price	箱入数 Quantity per box
S-32-90-B同番 keyed alike	20	40160	¥1,510	
S-32-90-B鍵違い key differences		40161	¥1,620	
S-32-90-BC同番 keyed alike		40162	¥1,680	
S-32-90-BC鍵違い key differences		40163	¥1,800	

接点構成表

Contact structures table

●印の位置は鍵が抜差しできます。
Position of mark (●) shows that key can be inserted/removed.

商品番号 Product No.	鍵回転角度 Key turning angle	B位置 B position	C位置 C position
S-32-90-B 同番 keyed alike	B位置 B position 90° C位置 C position	● SW COM NO NC	● SW COM NO NC
S-32-90-B 鍵違い key differences	B位置 B position 90° C位置 C position	● SW COM NO NC	● SW COM NO NC
S-32-90-BC 同番 keyed alike	B位置 B position 90° C位置 C position	● SW COM NO NC	● SW COM NO NC
S-32-90-BC 鍵違い key differences	B位置 B position 90° C位置 C position	● SW COM NO NC	● SW COM NO NC

- 仕様**
- 材 質: 快削黄銅棒 (C3604BD)
 - 表面仕上: クロムめっき (MBCr)
 - 同一鍵番号・鍵違いがあります。
 - 最大鍵違い7万通り
- 用途**
- 防犯防火のセキュリティ機器・小型特殊電話機・トランシーバー
- 納期**
- 標準品・・・即納します
- スイッチ部特製**
- 定 格: AC125V・1A(抵抗負荷)
 - 接触抵抗: 100mΩ以下
 - 絶縁抵抗: 100MΩ以上 (DC250Vメガ)
 - 耐電圧: (50/60Hz, 1分間)
非連続端子間 AC500V
各端子と非充電金属部間 AC500V
 - 耐 久 性: 機械的3万回以上、電気的1万回
 - 切替接点: 1回路2接点型
 - 接点材料: 銀めっき
 - 絶縁材料: DAP樹脂 (UL94-HB)
 - 使用周囲温度: -15~+70°C(ただし氷結しないこと)
 - 使用周囲湿度: 85%RH以下
 - 耐 振 動: 10~55Hz 複振幅1.5mm
 - 耐 衝 撃: 約30G以上

- Specifications**
- Material: Free cutting brass bar (C3604BD)
 - Finish: Chrome plating (MBCr)
 - Keyed alike and key differences are available.
 - No. of max. key differences: 70,000
- Specific use**
- Crimesproof and fireproof security equipment
- Switch characteristic**
- Rated: AC 125V 1A (resistance load)
 - Contact resistance: 100mΩ or less
 - Insulation resistance: 100MΩ or more (DC250V mega)
 - Withstand voltage: (50/60 Hz, one minute)
Between non-continuous terminals: AC500V
Between each terminal and non-charged metal: AC500V
 - Durability: Mechanical / 30,000 times or more
Electrical / 10,000 times
 - Switch contact: One-circuit-two-contact
 - Contact material: Silver plating
 - Insulation material: DAP resin (UL94-HB)
 - Ambient temperature: -15°C to +70°C (non-condensing)
 - Ambient humidity: 85%RH or less
 - Vibration resistance: 10 to 55Hz multiple-amplitude 1.5mm
 - Impact resistance: Approx. 30G or more

