

回転制御キースイッチ

S-37

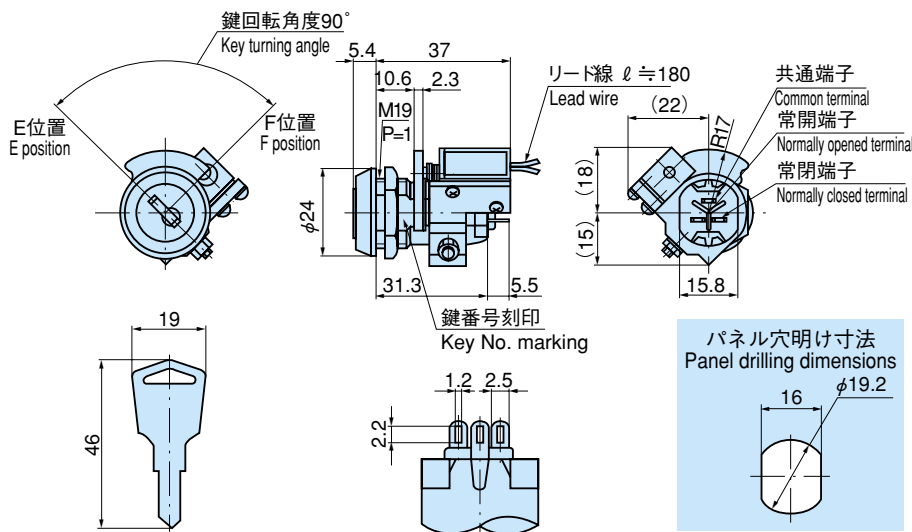
KEYSWITCHES WITH SOLENOIDS

PAT.PEND.



S-37-F-90-E-1

キーNo.D600
Key



接点構成表 Contact structures table

商品番号 Product No.	備考 Remarks	鍵挿し位置/ removed position	回転ロック 位置 Turn lock position	E位置 E position	F位置 F position	コード Code	価格 Price	箱入数 Quantity per box
S-37-E-90-E-1 同番 keyed alike	1回路 2接点型 One- circuit- two- contact	E	E	COM NO NC	COM NO NC	40275	¥2,700	25
S-37-E-90-E-1 鍵違い key differences				COM NO NC	COM NO NC	40276	¥2,800	
S-37-F-90-E-1 同番 keyed alike	2回路 2接点型 Two- circuit- two- contact	E	F	COM NO NC	COM NO NC	40279	¥2,700	
S-37-F-90-E-1 鍵違い key differences				COM NO NC	COM NO NC	40280	¥2,800	
S-37-E-90-E-2 同番 keyed alike	2回路 2接点型 Two- circuit- two- contact	E	E	COM NO NC	COM NO NC	40283	¥2,800	
S-37-E-90-E-2 鍵違い key differences				COM NO NC	COM NO NC	40284	¥2,850	
S-37-F-90-E-2 同番 keyed alike	2回路 2接点型 Two- circuit- two- contact	E	F	COM NO NC	COM NO NC	40287	¥2,800	
S-37-F-90-E-2 鍵違い key differences				COM NO NC	COM NO NC	40288	¥2,850	

特徴 Feature

- ソレノイド付キースイッチのコンパクトタイプ
- ソレノイドにより、鍵の回転を制御します。
- 錠前は、C-35タイプでマスター装着可能です。
- 反転スイッチ機構
- Compact type of solenoid keyswitch.
- Key turning is controlled by solenoid.
- Lock is C-35 type and master system can be incorporated.
- Reversible switch mechanism

- 仕様**
- 製品質量：90g
 - 材質：亜鉛合金 (ZDC)
 - 表面仕上：クロムめっき (MZCr)
 - 同一鍵番号・鍵違いがあります。
- 用途**
- 各種安全装置・電源装置・立体駐車場
- 納入期**
- 標準品・・・即納します
- スイッチ部特性**
- 定格：AC125V・3A (抵抗負荷)
 - 接触抵抗：20mΩ以下
 - 絶縁抵抗：100MΩ以上 (DC500Vメガ)
 - 耐電圧：(50/60Hz、1分間) 非連続端子間 AC1000V 各端子と非充電金属部間 AC1500V
 - 耐久性：機械的3万回以上、電気的1万5000回以上
 - 切替接点：1回路2接点型・2回路2接点型
 - 接点材料：銀めっき
 - 絶縁材料：DAP樹脂
- ソレノイド定格**
- DC12V、100mA、連続定格
- 備考**
- ソレノイドに通電している時は、E位置～F位置の範囲で回転することができます。通電を止めることにより、E位置またはF位置にて、鍵は回転ロック状態になります。(ロック位置は下表参照)
 - マスターシステムの組込みが可能です。お問合せ下さい。

- Specifications**
- Mass: 90g
 - Material: Zinc alloy (ZDC)
 - Finish: Chrome plating (MZCr)
 - Keyed alike and key differences are available.
- Specific use**
- Various security equipment, power supplies and high-rise parking lots
- Switch characteristic**
- Rated: AC125V, 3A (resistance load)
 - Contact resistance: 20mΩ or less
 - Insulation resistance: 100MΩ or more (DC 500V mega)
 - Withstand voltage: (50/60 Hz, one minute) Between non-continuous terminals: AC1000V. Between each terminal and non-charged metal: AC1500V
 - Durability: Mechanical/ 30,000 times or more. Electrical/ 15,000 time or more
 - Switch contact: One-circuit-two-contact Two-circuit-two-contact
 - Contact material: Silver plating
 - Insulation material: DAP resin
- Solenoid rated**
- DC12V, 100mA continuous rated
- Remarks**
- When solenoid energized, key can be turned in range of E to F position. When energizing is stopped, key is locked at E or F position. (see table for lock position)

取付け方法 Installation method

