

回転制御キースイッチ

KEYSWITCHES WITH SOLENOIDS

S-387



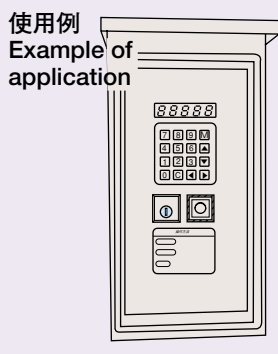
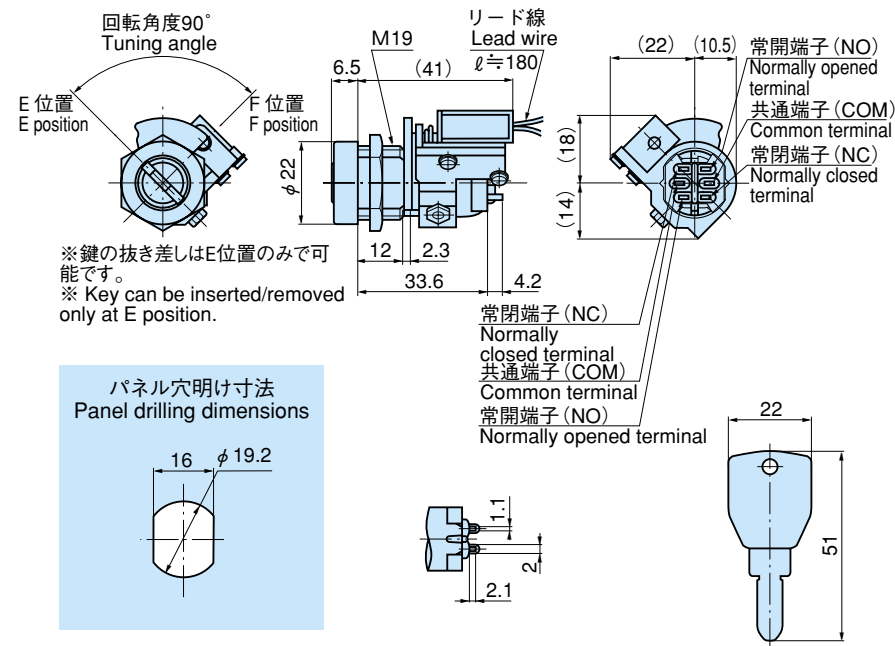
特徴 Feature

- ソレノイド付キースイッチのコンパクトタイプ
- ソレノイドにより、鍵の回転を制御します。
- 鍵は抜き差しがスムーズなサイドピン機構を使用
- 鍵はリバーシブルタイプ
- 錠前部は機械的寿命を大幅に改善
- 鍵は耐久性の高い白銅(白色銅合金)を使用
- 錠前はC-187タイプでマスター装着可能です。
- 同一鍵番号・鍵違いがあります。
- Compact type with solenoid.
- Solenoid controls key turning.
- Key uses side pin mechanism so insertion/removal is smooth.
- Key is a reversible type.
- Mechanical life of lock is increased drastically.
- Key uses a highly durable white copper (cupro-nickel).
- Lock is a C-187 type so master system can be used.
- Keyed alike and key differences are available.



S-387-F-90-E-2

キーNo.1873
Key



商品番号 Product No.	コード Code	価格 Price	箱入数 Quantity per box
S-387-F-90-E-2 同番 keyed alike	40391	¥4,100	
S-387-F-90-E-2 鍵違い key differences	40392	¥4,300	

接点構成表 Contact structures table

商品番号 Product No.	鍵回転角度 Key turning angle	E位置 E position	F位置 F position
S-387-F-90-E-2 同番 keyed alike		●印の位置は鍵が抜き差しできます。 ○印の位置は鍵がロックします。 Position of mark (●) Where key can be inserted/removed. Position of mark (○) At this position key is locked.	
S-387-F-90-E-2 鍵違い key differences		●印の位置は鍵が抜き差しできます。 ○印の位置は鍵がロックします。 Position of mark (●) Where key can be inserted/removed. Position of mark (○) At this position key is locked.	

仕様	●製品質量：本体/78g キー/16g ●材質：亜鉛合金 (ZDC)
スイッチ部	●表面仕上：クロムめっき (MZCr)
特性	●定格：AC125V・3A (抵抗負荷) ●接触抵抗：20mΩ以下 ●絶縁抵抗：100MΩ以上 (DC500Vメガ) ●耐電圧：(50/60Hz、1分間) 非連続端子間 AC1000V 各端子と非充電金属部間 AC1500V
ソレノイド定格	●耐久性 機械的3万回以上、電気的1万5000回以上 ●切替接点：1回路2接点型・2回路2接点型 ●接点材料：銀めっき ●絶縁材料：DAP樹脂
用途	●DC24V・50mA 連続定格
納期	●立体駐車場・各種安全装置・電源装置
備考	●標準品・・・即納します ●通電を止めることにより、F位置にて、鍵は回転ロック状態になります。(ロック位置は左記表参照)。 ●接点構成表以外の鍵抜き差し位置、ロック位置はご相談下さい。

Specifications	●Mass: Main body: 78g, Key: 16g ●Material: Zinc alloy (ZDC) ●Finish: Chrome plating (MZCr)
Switch Characteristic	●Rated: AC125V, 3A (load resistance) ●Contact resistance: 20mΩ or less ●Insulation resistance: 100MΩ or more (DC500V mega) ●Withstand voltage: (50/60 Hz, one minute) Between non-continuous terminals: AC1000V. Between each terminal and non-charged metal: AC1500V ●Durability: Mechanical/ 30,000 times or more. Electrical/ 15,000 time or more
Solenoid rated	●Switch contact: Two-contact-per-circuit type and two-contact-per-two-circuit type ●Contact material: Silver plating ●Insulation material: DAP resin
Specific use	●DC24V, 50mA continuous rated ●High-rise parking lots, various security equipment and power supplies
Remarks	●Turning key is locked at E or F position by cutting energized current. (For lock position, see table below) ●For key removal or lock position other than described on table below, consult us.