

コントロールキースイッチ

CONTROL KEYSWITCHES

コントロール
キースイッチ

ソレノイド付
キースイッチ

オペレーター
キースイッチ

止め金付
キースイッチ

マスター付
キースイッチ

モーメンタリー
キースイッチ

マイクロ
スイッチ



S-43-90-B-1

キーNo.T0230N
Key

特徴 Feature

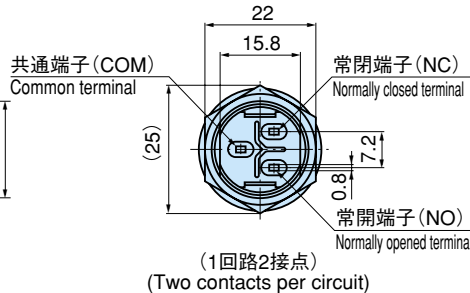
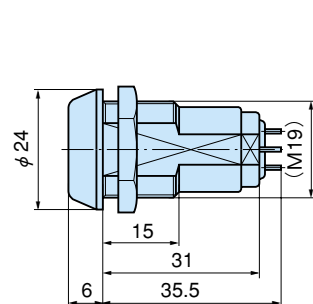
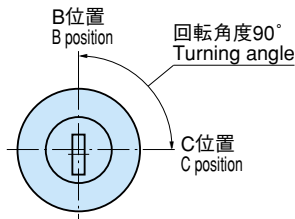
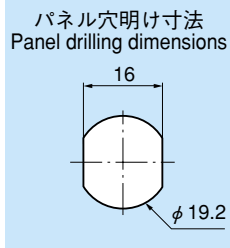
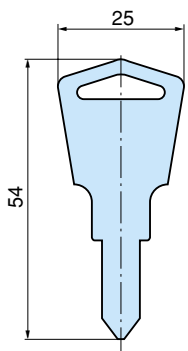
- 特装車両向けハンドル用キーと互換性があります。
- リバーシブルタイプ
- 同一鍵番号・鍵違いがあります。
- Compatible with handle keys for specially-equipped vehicle.
- Key is a reversible type.
- Keyed alike and key differences are available.

仕様	●材 質：亜鉛合金 (ZDC) ●表面仕上：ステンレスカバー ●鍵 番 号：T0230N
用途	●コンピュータ周辺機器・防犯・防火セキュリティ機器
納期	●標準品・・・即納します
スイッチ部	●定 格：AC125V・3A
特性	AC250V・1.5A (抵抗負荷) ●接触抵抗：20mΩ以下 ●絶縁抵抗：100MΩ以上 (DC500Vメガ) ●耐電圧：(50/60Hz、1分間) 非連続端子間 AC1000V 各端子と非充電金属部間 AC1500V ●耐久性：1万5000回以上 ●切替接点：1回路2接点型・2回路2接点型 ●温度上昇：30℃以内

接点構成表 Contact structures table

●印の位置は鍵が抜差しできます。
Position of mark (●) shows that key can be inserted/removed.

商品番号 Product No.	鍵回転角度 Key turning angle	B位置 B position	C位置 C position
S-43-90-B-1同番 Keyed alike (1回路2接点型) (one-circuit-two-contact type)	90° B位置 B position C位置 C position	● SW COM NO NC	● SW COM NO NC
S-43-90-B-1鍵違い Key differences (1回路2接点型) (one-circuit-two-contact type)	90° B位置 B position C位置 C position	● SW COM NO NC	● SW COM NO NC
S-43-90-BC-1同番 Keyed alike (1回路2接点型) (one-circuit-two-contact type)	90° B位置 B position C位置 C position	● SW COM NO NC	● SW COM NO NC
S-43-90-BC-1鍵違い Key differences (1回路2接点型) (one-circuit-two-contact type)	90° B位置 B position C位置 C position	● SW COM NO NC	● SW COM NO NC
S-43-90-B-2同番 Keyed alike (2回路2接点型) (two-circuit-two-contact type)	90° B位置 B position C位置 C position	● SW ₁ COM NO NC	● SW ₁ COM NO NC
S-43-90-B-2鍵違い Key differences (2回路2接点型) (two-circuit-two-contact type)	90° B位置 B position C位置 C position	● SW ₂ COM NO NC	● SW ₂ COM NO NC
S-43-90-BC-2同番 Keyed alike (2回路2接点型) (two-circuit-two-contact type)	90° B位置 B position C位置 C position	● SW ₁ COM NO NC	● SW ₁ COM NO NC
S-43-90-BC-2鍵違い Key differences (2回路2接点型) (two-circuit-two-contact type)	90° B位置 B position C位置 C position	● SW ₂ COM NO NC	● SW ₂ COM NO NC



商品番号 Product No.	製品質量 (g) Mass	コード Code	価 格 Price	箱入数 Quantity per box
S-43-90-B-1同番 Keyed alike	65	40336	¥ 1,400	100
S-43-90-B-1鍵違い Key differences	65	40337	¥ 1,450	
S-43-90-B-2同番 Keyed alike	65	40338	¥ 1,450	
S-43-90-B-2鍵違い Key differences	65	40339	¥ 1,500	
S-43-90-BC-1同番 Keyed alike	65	40340	¥ 1,450	
S-43-90-BC-1鍵違い Key differences	65	40341	¥ 1,500	
S-43-90-BC-2同番 Keyed alike	65	40342	¥ 1,500	
S-43-90-BC-2鍵違い Key differences	65	40343	¥ 1,550	

