

キースイッチ

KEYSWITCHES

S-550

S



S-550

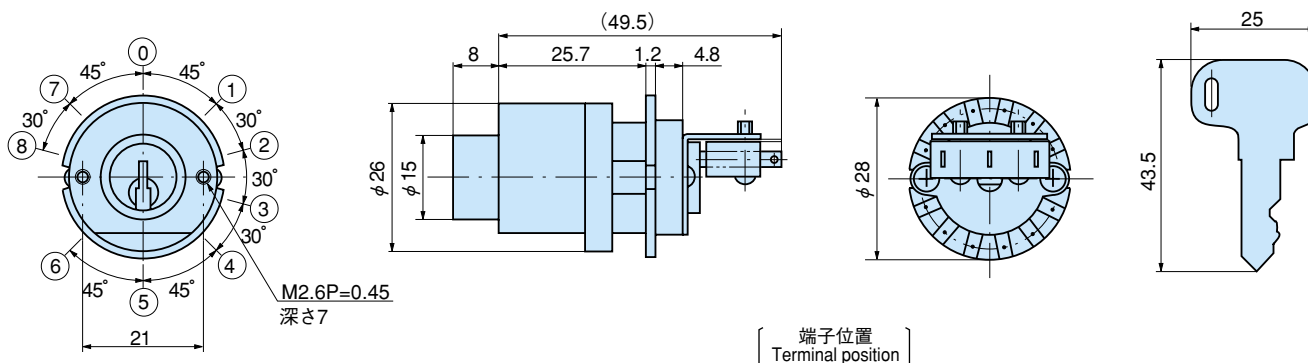
特徴 Feature

- 使用する鍵により回転範囲を制御します。
- 鍵の抜き差しは、0位置・1位置・7位置で可能です。
- 後部のマイクロスイッチを取り外して使用することも可能です。
- Turning range is controlled with the key used.
- Key can be inserted/removed at 0-position, 1-position or 7-position.
- Attachment of microswitch is optional.
- Can be also used detaching the rear microswitch.

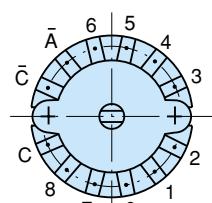
仕様	●材 質：錠前/快削黄銅棒 (C3601BD) ジュラコン、レニー
	●表面仕上：錠前/クロムめっき (MBCr) ●同一鍵番号・鍵違いがあります。
用途	●レジスター・コンピュータ・電源装置
	●特注品・・・納期ご連絡します
納期	●定 格：DC24V・10mA
	●接触抵抗：100mΩ以下
スイッチ部	●絶縁抵抗：100MΩ以上 (DC500Vメガ)
	●耐 電 圧：(50/60Hz、1分間) 非連続端子間 AC500V 各端子と非充電金属部間 AC500V
特性	●耐 久 性：機械的5万回以上
	●切替接点：2回路9接点(最大)型 ●静電耐圧：5KV ●接点材料：金めっき ●絶縁材料：フェノール樹脂

キーポジション Key position	キー抜き差し Key inserted /removed	接点構成 Contact structure	マイクロSW Microswitch
0	○		COM-NC O-NO
1	○		COM-NC O-NO
2	×		COM-NC O-NO
3	×		COM-NC O-NO
4	×		COM-NC O-NO
7	○		COM-NC O-NO

Specifications	●Material: Lock: Free cutting brass (C3604BD) Polyacetals, Renny
	●Finish: Lock: Chrome plating (MBCr) ●Keyed alike and key differences are available.
Specific use	●Registers, computers and power supplies
	●Switch Rated: DC 24V 10mA
Switch characteristic	●Contact resistance: 100mΩ or less
	●Insulation resistance: 100MΩ or more (DC500V mega)
	●Withstand voltage: (50/60 Hz, one minute) Between non-continuous terminals: AC500V Between each terminal and non-charged metal: AC500V
	●Durability: Mechanical: 50,000 times or more
	●Switch contact: Two-circuit-nine-contact (max.)
	●Electrostatic resistance: 5kV
	●Contact material: Gold plating
	●Insulation material: Phenolic resin



端子位置
Terminal position



S-550 (同番) 鍵番号編成
S-550 (same No.) key No. formation

鍵番号 Key No.	回転範囲(ポジション) Turning (position)
G-550W	0~1
G-550X	0~2
G-550Y	0~3
G-550V	0~7

商品番号 Product No.	製品質量(g) Mass	コード Code	価 格 Price	箱入数 Quantity per box
S-550 同番・本体 keyed alike/main body	100	40320	¥3,340	
S-550 鍵違い・本体 key differences/main body		40321	¥3,440	
S-550-K		40322	¥200	